



**ERICE MAGNETIC
BATHROOM LINE**

ZAMKI MAGNETYCZNE DO ŁAZIENEK I TOALET
VACANT / ENGAGED MAGNETIC LOCKS
FOR BATHROOM AND TOILET



DESIGN

ERICE MAGNETIC BATHROOM LINE

MINIMALISTYCZNE ROZWIĄZANIE DLA DRZWI SZKLANYCH
THE MINIMALIST SOLUTION FOR GLASS DOORS

ZAMKI MAGNETYCZNE ZE WSKAŹNIKIEM ZAJĘTOŚCI DO ŁAZIENEK I TOALET
VACANT / ENGAGED MAGNETIC LOCKS FOR BATHROOM AND TOILETS



TGMHLI10S



TGMHLI11S



TGMVLI10S



TGMVLI11S

PRZECIWKASETA
DO ZAMKÓW TGMHLI10S I TGMHLI11S
STRIKE PATCH FOR TGMHLI10S
AND TGMHLI11S LOCKS



TGMHS10S

PRZECIWKASETA
DO ZAMKÓW TGMVLI10S I TGMVLI11S
STRIKE PATCH FOR TGMVLI10S
AND TGMVLI11S LOCKS



TGMVS10S

ZACZEP DO ZAMKÓW
MAGNETYCZNYCH
CATCH PLATE FOR MAGNETIC LOCKS



FR-PML02

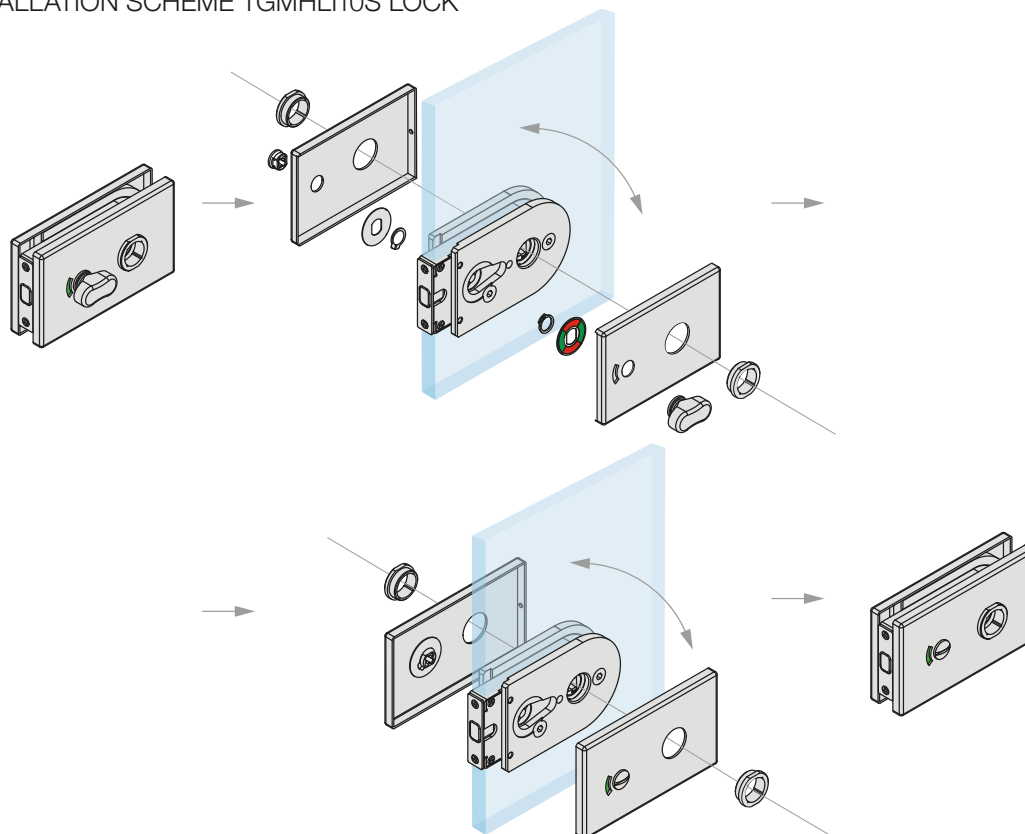
KLAMKA
LEVER HANDLE



TGLH06-OS

SCHEMAT INSTALACJI ZAMKA MAGNETYCZNEGO TGMHLI10S

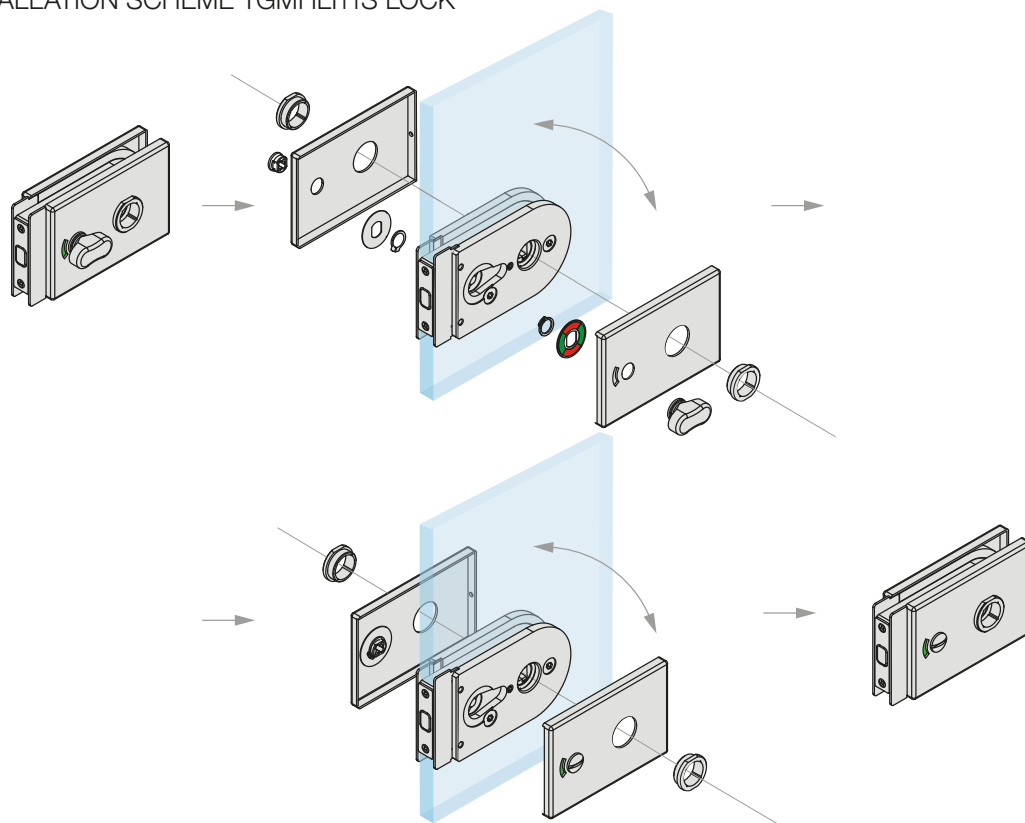
INSTALLATION SCHEME TGMHLI10S LOCK



Zamek TGMHLI10S można montować zarówno do drzwi otwieranych do środka pomieszczenia jak i na zewnątrz, po obróceniu mechanizmu zamka.
TGMHLI10S indicator lock can be used for both outward door and inward door by exchanging the thumb turn side.

SCHEMAT INSTALACJI ZAMKA MAGNETYCZNEGO TGMHLI11S

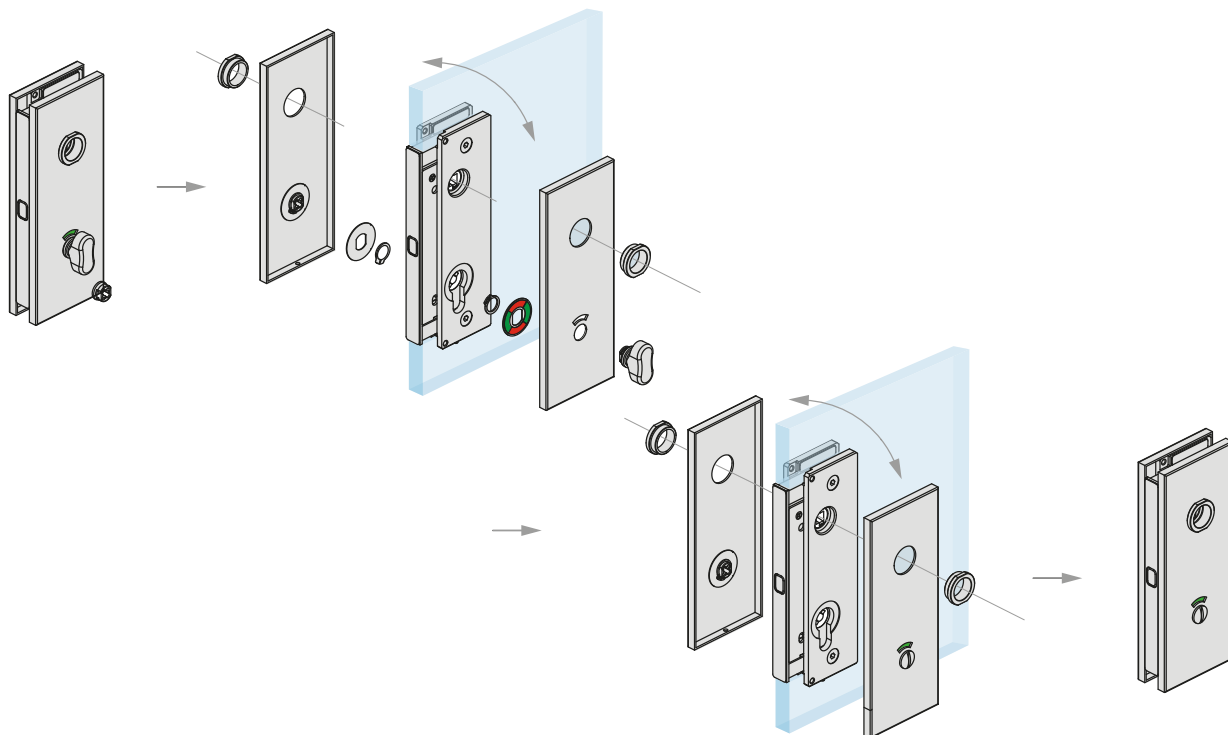
INSTALLATION SCHEME TGMHLI11S LOCK



Zamek TGMHLI11S można montować zarówno do drzwi otwieranych do środka pomieszczenia jak i na zewnątrz, po obróceniu mechanizmu zamka.
TGMHLI11S indicator lock can be used for both outward door and inward door by exchanging the thumb turn side.

SCHEMAT INSTALACJI ZAMKA MAGNETYCZNEGO TGMVLI10S

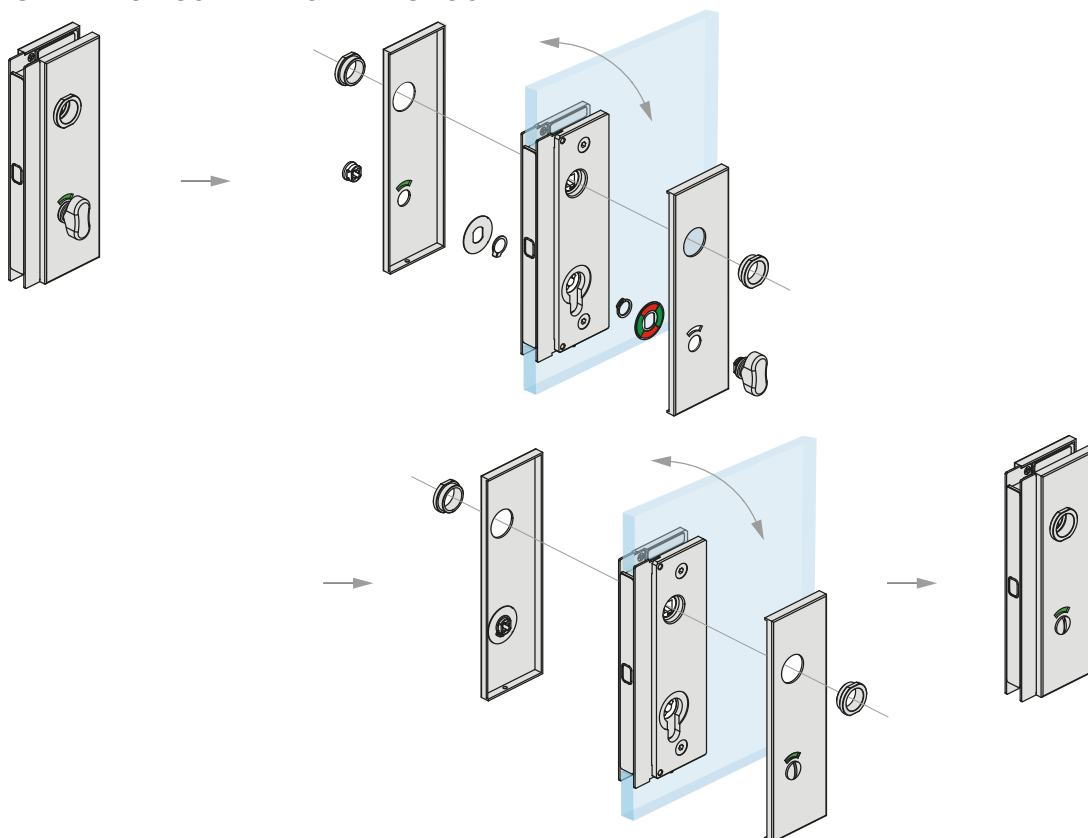
INSTALLATION SCHEME TGMVLI10S LOCK



Zamek TGMVLI10S można montować zarówno do drzwi otwieranych do środka pomieszczenia jak i na zewnątrz, po obróceniu mechanizmu zamka.
TGMVLI10S indicator lock can be used for both outward door and inward door by exchanging the thumb turn side.

SCHEMAT INSTALACJI ZAMKA MAGNETYCZNEGO TGMVLI11S

INSTALLATION SCHEME TGMVLI11S LOCK



Zamek TGMVLI11S można montować zarówno do drzwi otwieranych do środka pomieszczenia jak i na zewnątrz, po obróceniu mechanizmu zamka.
TGMVLI11S indicator lock can be used for both outward door and inward door by exchanging the thumb turn side.

TGMHLI10S

Zamek poziomy magnetyczny ze wskaźnikiem zajętości
Bathroom magnetic horizontal lock with vacant / engaged indicator

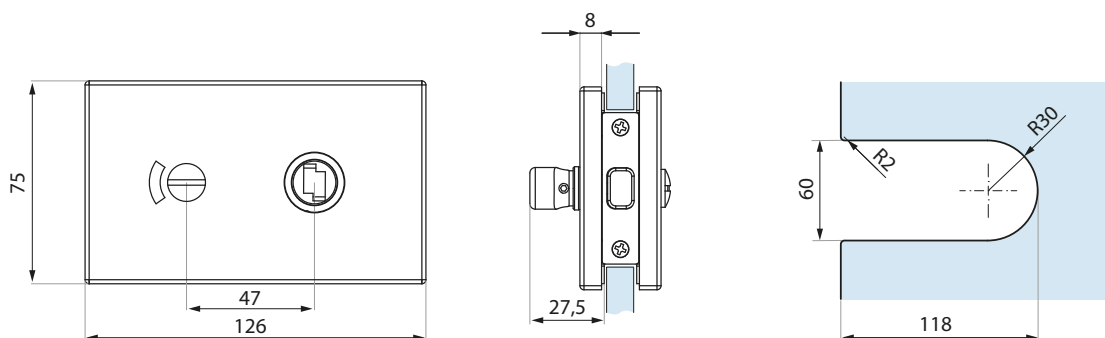


Kod / Code	Materiał / Material	Wykończenie / Finish
TGMHLI10S SSS	stal nierdzewna stainless steel	satyna satin
TGMHLI10S PSS	stal nierdzewna stainless steel	połysk polished

Specyfikacja / Specification

grubość szkła (mm)
glass thickness (mm) 8, 10, 12

Nie zawiera klamki i zaczepu do zamka magnetycznego
Lever handle and catch plate for magnetic lock not included



Przygotowanie szkła
Glass preparation

TGMHLI11S

Zamek poziomy magnetyczny ze wskaźnikiem zajętości
Bathroom magnetic horizontal lock with vacant / engaged indicator

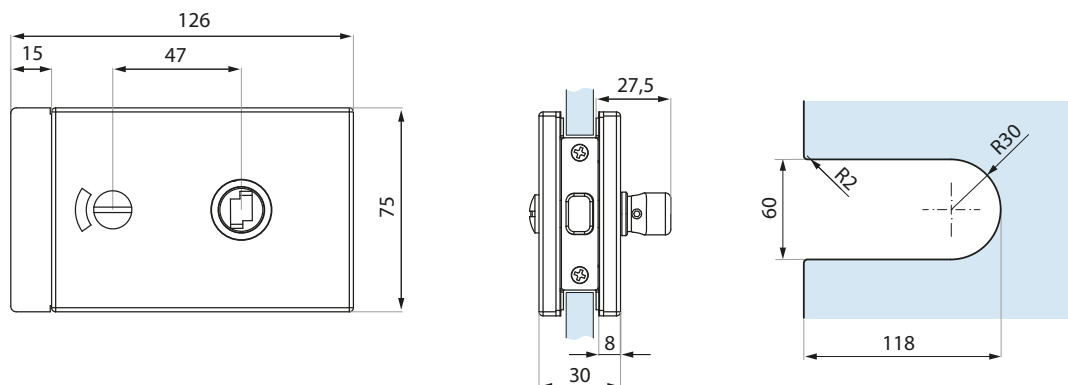


Kod / Code	Materiał / Material	Wykończenie / Finish
TGMHLI11S SSS	stal nierdzewna stainless steel	satyna satin
TGMHLI11S PSS	stal nierdzewna stainless steel	połysk polished

Specyfikacja / Specification

grubość szkła (mm)
glass thickness (mm) 8, 10, 12

Nie zawiera klamki i zaczepu do zamka magnetycznego
Lever handle and catch plate for magnetic lock not included



Przygotowanie szkła
Glass preparation

TGMHS10S

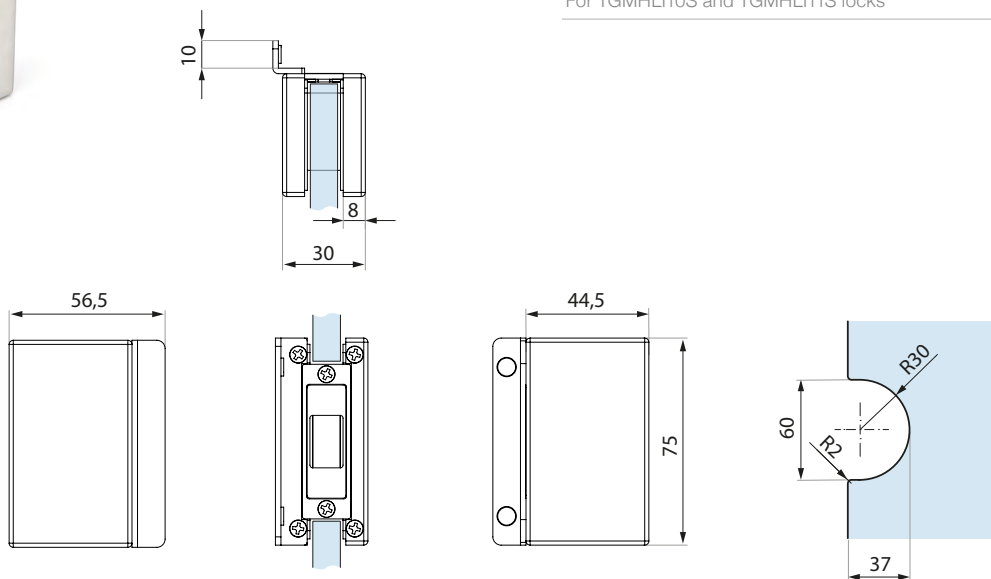
Przeciwkasetta do poziomych zamków magnetycznych
Strike patch for horizontal magnetic locks

Kod / Code	Materiał / Material	Wykończenie / Finish
TGMHS10S SSS	stal nierdzewna stainless steel	satyna satin
TGMHS10S PSS	stal nierdzewna stainless steel	połysk polished

Specyfikacja / Specification

grubość szkła (mm)
glass thickness (mm) 8, 10, 12

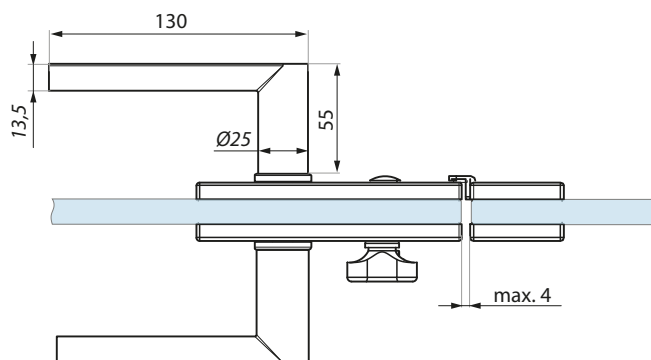
Do zamków TGMHLI10S i TGMHLI11S
For TGMHLI10S and TGMHLI11S locks



Przygotowanie szkła
Glass preparation

KONFIGURACJA POMIĘDZY ZAMKIEM POZIOMYM MAGNETYCZNYM TGMHLI10S A PRZECIWKASETĄ TGMHS10S - MONTAŻ SZKŁO-SZKŁO

CONFIGURATION BETWEEN HORIZONTAL MAGNETIC LOCK TGMHLI10S AND STRIKE PATCH
TGMHS10S - GLASS TO GLASS INSTALLATION



TGMVLI10S

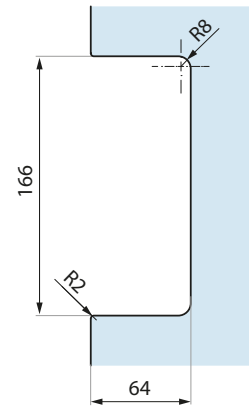
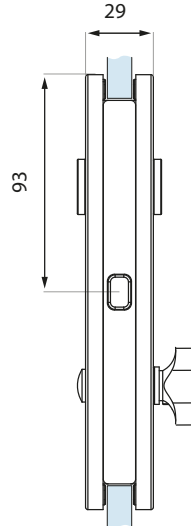
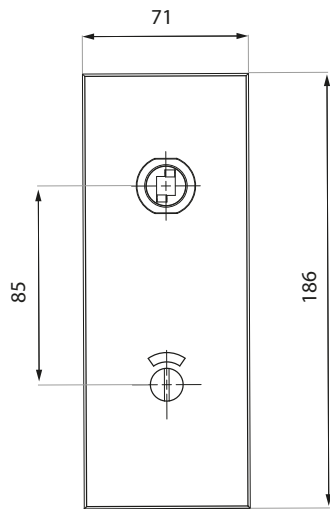
Zamek pionowy magnetyczny ze wskaźnikiem zajętości
Bathroom magnetic vertical lock with vacant / engaged indicator

Kod / Code	Materiał / Material	Wykończenie / Finish
TGMVLI10S SSS	stal nierdzewna stainless steel	satyna satin
TGMVLI10S PSS	stal nierdzewna stainless steel	połysk polished

Specyfikacja / Specification

grubość szkła (mm) glass thickness (mm)	8, 10, 12
--	-----------

Nie zawiera klamki i zaczepu do zamka magnetycznego
Lever handle and catch plate for magnetic lock not included



Przygotowanie szkła
Glass preparation

TGMVLI11S

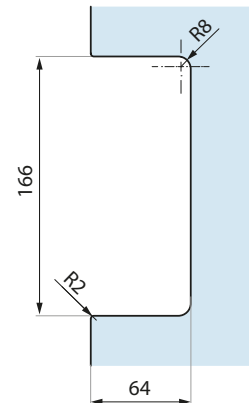
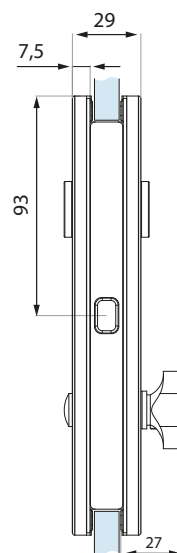
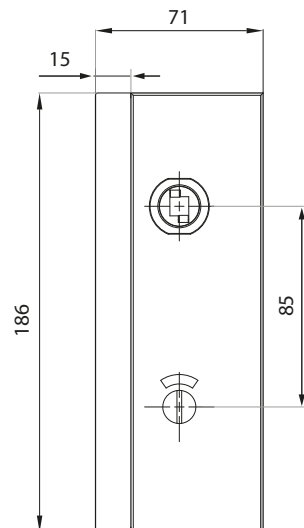
Zamek pionowy magnetyczny ze wskaźnikiem zajętości
Bathroom magnetic vertical lock with vacant / engaged indicator

Kod / Code	Materiał / Material	Wykończenie / Finish
TGMVLI11S SSS	stal nierdzewna stainless steel	satyna satin
TGMVLI11S PSS	stal nierdzewna stainless steel	połysk polished

Specyfikacja / Specification

grubość szkła (mm) glass thickness (mm)	8, 10, 12
--	-----------

Nie zawiera klamki i zaczepu do zamka magnetycznego
Lever handle and catch plate for magnetic lock not included



Przygotowanie szkła
Glass preparation

TGMVS10S

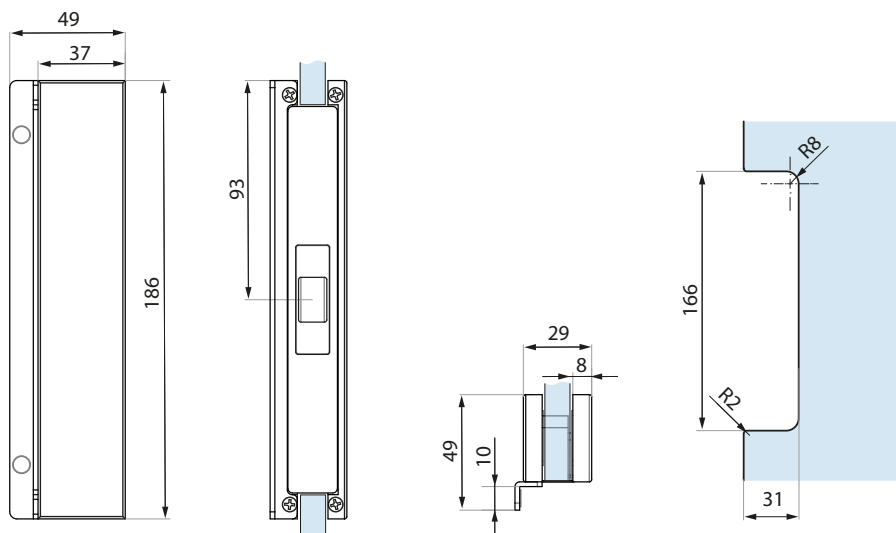
Przeciwkaseata do pionowych zamków magnetycznych
Patch Lock for vertical magnetic locks

Kod / Code	Materiał / Material	Wykończenie / Finish
TGMVS10S SSS	stal nierdzewna stainless steel	satyna satin
TGMVS10S PSS	stal nierdzewna stainless steel	połysk polished

Specyfikacja / Specification

grubość szkła (mm) glass thickness (mm)	8, 10, 12
--	-----------

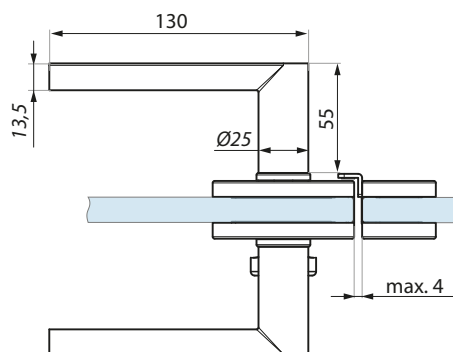
Do zamka TGMHL111S i TGMHL111S
For TGMHL10S and TGMHL10S locks



Przygotowanie szkła
Glass preparation

KONFIGURACJA POMIĘDZY PIONOWYM ZAMKIEM MAGNETYCZNYM TGMVLI10S A PRZECIWKASETĄ TGMVS10S - MONTAŻ SZKŁO-SZKŁO

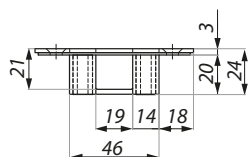
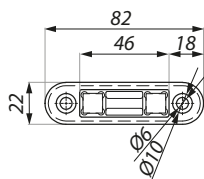
CONFIGURATION BETWEEN VERTICAL MAGNETIC LOCK TGMVLI10S AND STRIKE PATCH
TGMVS10S - GLASS TO GLASS INSTALLATION



Kod / Code	Materiał / Material	Wykończenie / Finish
FR-PML02 SSS	stal nierdzewna stainless steel	satyna satin
FR-PML02 PSS	stal nierdzewna stainless steel	połysk polished

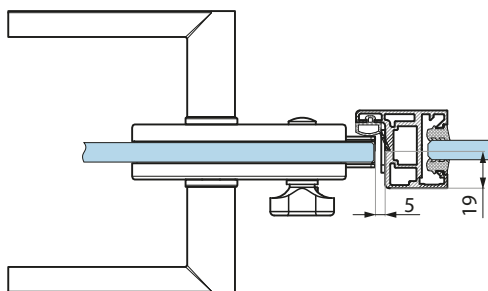
Specyfikacja / Specification

Do zamków: TGMHLI10S, TGMHLI11S, TGMVLI10S, TGMVLI11S
For TGMHLI10S, TGMHLI11S, TGMVLI10S, TGMVLI11S locks

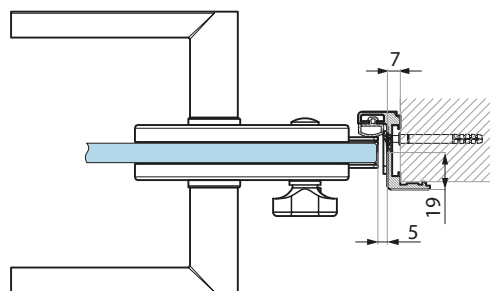


MONTAŻ ZAMKA TGMHLI11S Z OŚCIEŻNICĄ NUOVA PALERMO

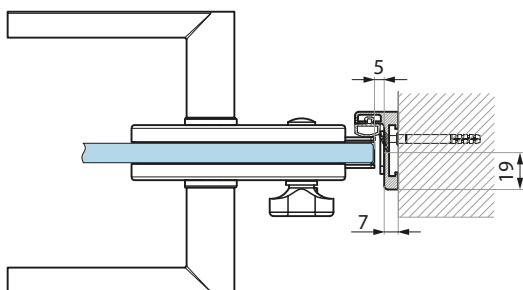
INSTALLATION OF TGMHLI11S LOCK WITH NUOVA PALERMO DOOR FRAME



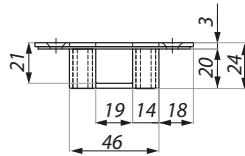
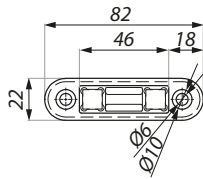
Schemat ryglowania zamka magnetycznego TGMHLI11S w zaczepie FR-PML02, osadzonym w profilu ościeżnicowym Nuova Palermo FRH
TGMHLI11S & FR-PML02 & FRH Nuova Palermo profile



Schemat ryglowania zamka magnetycznego TGMHLI11S w zaczepie FR-PML02, osadzonym w profilu ościeżnicowym Nuova Palermo FRZ
TGMHLI11S & FR-PML02 & FRZ Nuova Palermo profile



Schemat ryglowania zamka magnetycznego TGMHLI11S w zaczepie FR-PML02, osadzonym w profilu ościeżnicowym Nuova Palermo FRL
TGMHLI11S & FR-PML02 & FRL Nuova Palermo profile



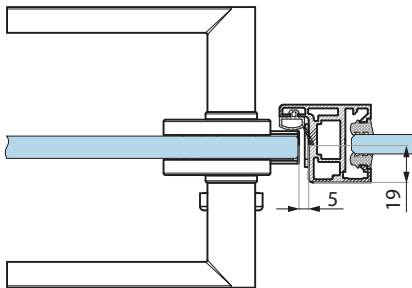
Kod / Code	Materiał / Material	Wykończenie / Finish
FR-PML02 SSS	stal nierdzewna stainless steel	satyna satin
FR-PML02 PSS	stal nierdzewna stainless steel	połysk polished

Specyfikacja / Specification

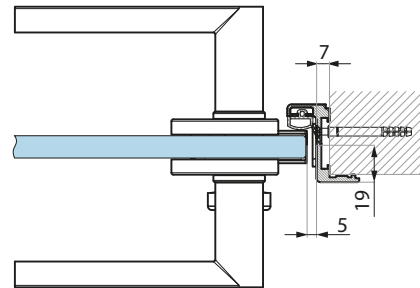
Do zamków: TGMHLI10S, TGMHLI10S, TGMHLI10S, TGMVLI10S
For TGMHLI10S, TGMHLI11S, TGMVLI10S, TGMVLI11S locks

MONTAŻ ZAMKA TGMVLI10S Z OŚCIEŻNICĄ NUOVA PALERMO

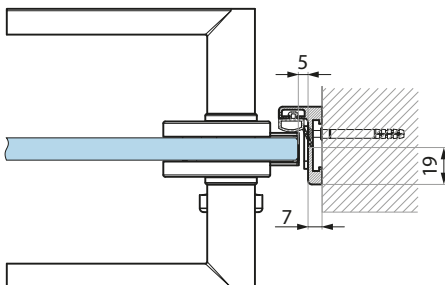
INSTALLATION OF TGMVLI10S LOCK WITH NUOVA PALERMO DOOR FRAME



Schemat ryglowania zamka magnetycznego TGMVLI10S w zaczepie FR-PML02, osadzonym w profilu ościeżnicowym Nuova Palerm FRH
TGMVLI10S & FR-PML02 & FRH Nuova Palermo profile



Schemat ryglowania zamka magnetycznego TGMVLI10S w zaczepie FR-PML02, osadzonym w profilu ościeżnicowym Nuova Palermo FRZ
TGMVLI10S & FR-PML02 & FRZ Nuova Palermo profile

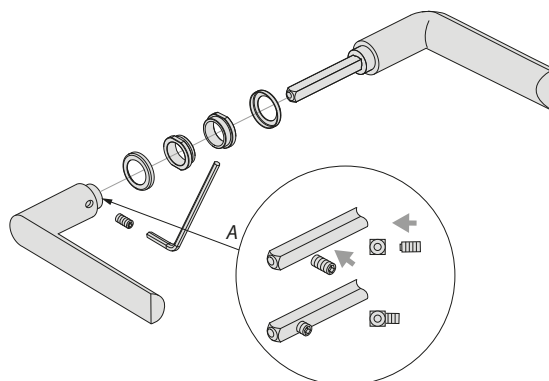
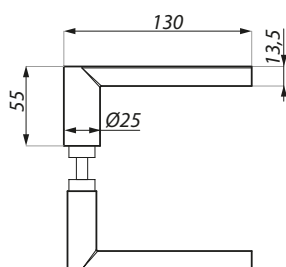


Schemat ryglowania zamka magnetycznego TGMVLI10S w zaczepie FR-PML02, osadzonym w profilu ościeżnicowym Nuova Palermo FRL
TGMVLI10S & FR-PML02 & FRL Nuova Palermo profile

TGLH06-OS

Klamka dedykowana do zamków magnetycznych
TGMHLI i TGMVLI
Lever handle dedicated for TGMHLI and TGMVLI locks

Kod / Code	Materiał / Material	Wykończenie / Finish
TGLH06-OS SSS	stal nierdzewna stainless steel	satyna satin
TGLH06-OS PSS	stal nierdzewna stainless steel	połysk polished



A. Poprzez wwiercenie się wkrętu w trzpień klamki, następuje trwałe nierozwalne połączenie pomiędzy dwiema częściami klamki

By drilling a screw into the handle shaft, there will be a permanent and unbreakable connection between the two handle parts.



ERICE MAGNETIC BATHROOM LINE

PRODUKTY POWIĄZANE (ZAWIASY)

RELATED PRODUCTS (HINGES)

ZAWIASY

HINGES



TGH11



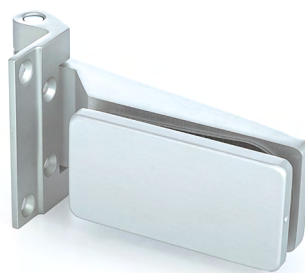
TGHP01



TGHP11-NEW



TGH13SET



TGH12

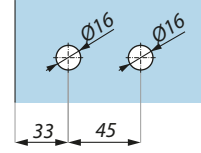
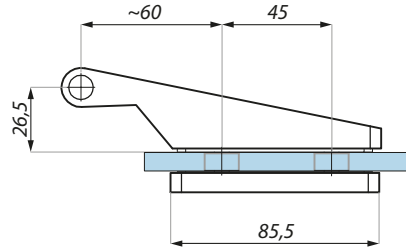
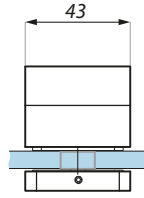
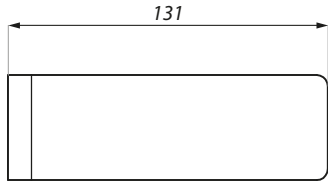
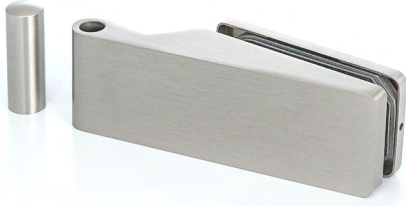


TGCR312

Wykończenie / Finish	TGH11	TGHP01	TGHP11-NEW	TGH13SET	TGH12	TGCR312
polysk / polished	✓	✓		✓	✓	
satyna / satin	✓	✓		✓	✓	✓

TGH11

Zawias do drzwi szklanych z maskownicą trzpienia
Hinge complete with pin sleeve

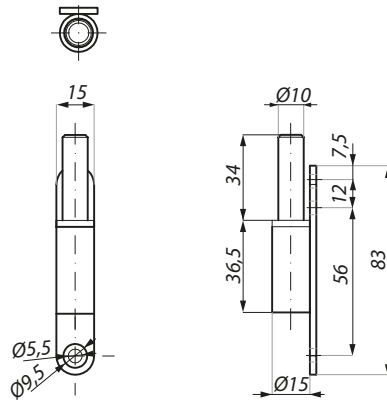


Przygotowanie szkła
Glass preparation

Kod / Code	Materiał / Material	Wykończenie / Finish
TGH11 AX	aluminium aluminium	alinox alinox
TGH11 PC	aluminium aluminium	połysk polished
Specyfikacja / Specification		
grubość szkła (mm) glass thickness (mm)		8,10
max. waga szkła dla pary zawiasów (kg) max. glass weight per pair hinges (kg)		50
max. szer. szkła (mm) max. door width (mm)		950

TGHP01

Trzpień
Frame pivot

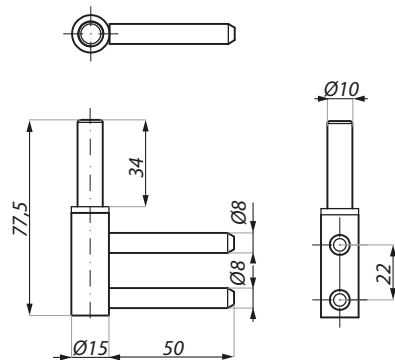


Kod / Code	Materiał / Material	Wykończenie / Finish
TGHP01	stal steel	ocynk zinc
TGHP01 SC	stal steel	satyna satin
TGHP01 NA	stal steel	anoda anodised

Specyfikacja / Specification	
dla zawiasów for hinges	TGH11, TGH31, TGH41

TGHP11-NEW

Trzpień
Frame pivot

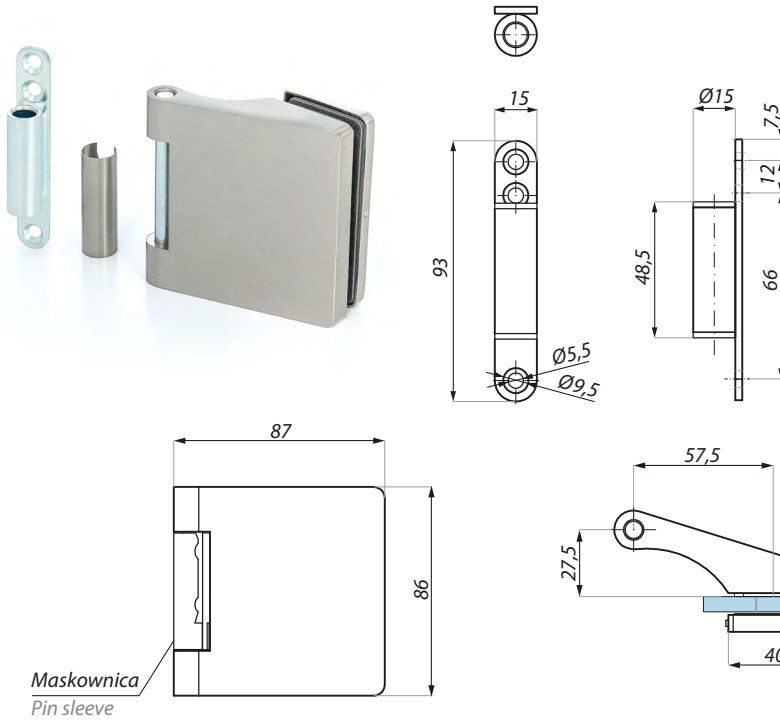


Kod / Code	Materiał / Material
TGHP11-NEW	stal steel

Specyfikacja / Specification	
dla zawiasów for hinges	TGH11, TGH31, TGH41

TGH13SET

Zawias do drzwi szklanych z trzpieniem i maskownicą trzpienia
Hinge complete with pin pivot and sleeve



Maskownica
Pin sleeve

Przygotowanie szkła
Glass preparation

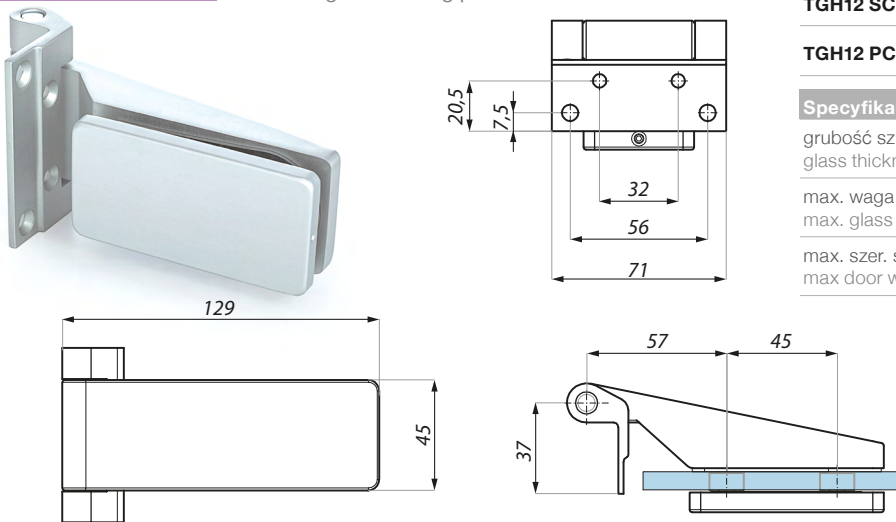
Kod / Code	Materiał / Material	Wykończenie / Finish
TGH13SET AX	aluminium aluminium	alinox alinox
TGH13SET PC	aluminium aluminium	połysk polished

Specyfikacja / Specification

grubość szkła (mm) glass thickness (mm)	8, 10
max. waga szkła dla pary zawiasów (kg) max. glass weight per pair hinges (kg)	50
max. szer. szkła (mm) max door width (mm)	950
zestaw zawiera set includes	zawias, trzpień, maskownicę hinge, frame pivot, cover

TGH12

Zawias z płytką montażową
Free hinge with fixing plate



Przygotowanie szkła
Glass preparation

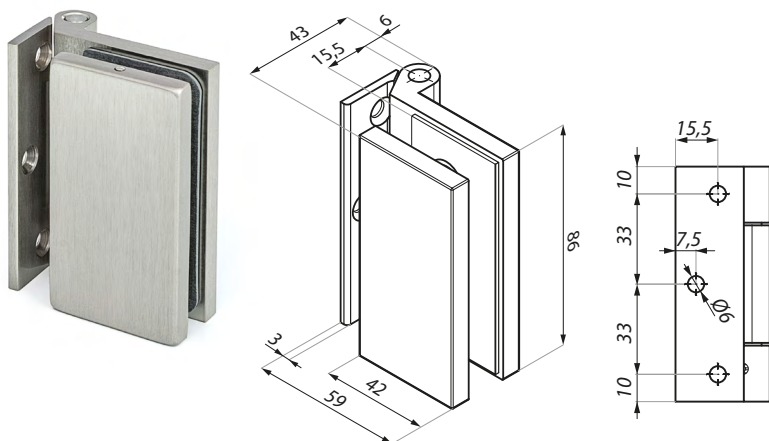
Kod / Code	Materiał / Material	Wykończenie / Finish
TGH12 SC	mosiądz brass	chrom satyna satin chrome
TGH12 PC	mosiądz brass	chrom połysk polished chrome

Specyfikacja / Specification

grubość szkła (mm) glass thickness (mm)	8, 10
max. waga szkła dla pary zawiasów (kg) max. glass weight per pair hinges (kg)	50
max. szer. szkła (mm) max door width (mm)	950

TGCR312

Zawias z płytką montażową
Free hinge with fixing plate



Kod / Code	Materiał / Material	Wykończenie / Finish
TGCR312 SC	aluminium aluminium	chrom satyna satin chrome

Specyfikacja / Specification

grubość szkła (mm) glass thickness (mm)	8, 10
max. waga szkła (kg) max. door weight (kg)	50
zalecana siła dokręcania śrub (Nm) recommended torque force for screws (Nm)	M6:15
zalecana szerokość tafli na 2 zawiasy (mm) recommended door width per pair (mm)	max 950

Przygotowanie szkła
Glass preparation

