



**VITERBO**

**ALUMINIOWE PROFILE ŁĄCZENIOWE POMIĘDZY  
DWOMA PANELAMI SZKLANYMI**  
ALUMINIUM JUNCTION PROFILES BETWEEN TWO GLASS PANELS

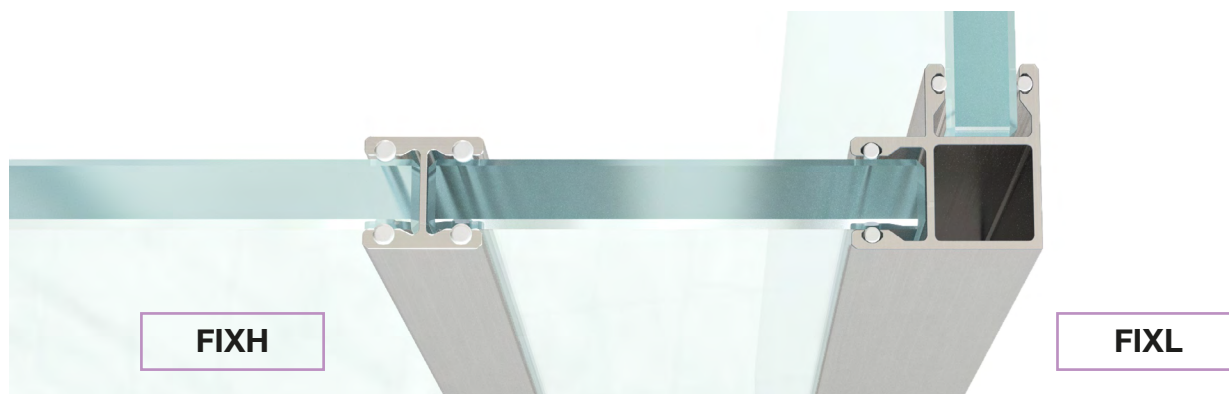




**PRZYKŁAD ZASTOSOWANIA PROFILU ŁĄCZĄCEGO FIXH**  
EXAMPLE OF APPLICATION OF FIXH ALUMINIUM CONNECTION PROFILE



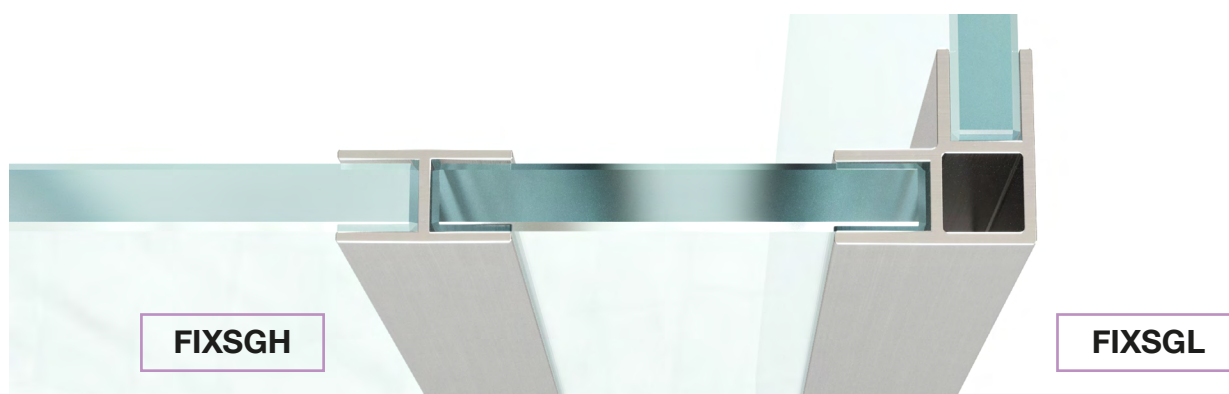
**PRZYKŁAD ZASTOSOWANIA PROFILU ŁĄCZĄCEGO FIXH I PROFILU ŁĄCZĄCEGO FIXL**  
EXAMPLE OF APPLICATION OF FIXH ALUMINIUM CONNECTION PROFILE AND FIXL ALUMINIUM CONNECTION PROFILE



**PRZYKŁAD ZASTOSOWANIA PROFILÓW ŁĄCZĄCYCH FIXSGH**  
EXAMPLE OF APPLICATION OF FIXSGH ALUMINIUM CONNECTION PROFILE

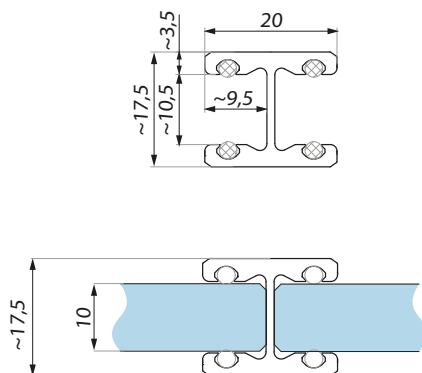


**PRZYKŁAD ZASTOSOWANIA PROFILU ŁĄCZĄCEGO FIXSGH I PROFILU ŁĄCZĄCEGO FIXSGL**  
EXAMPLE OF APPLICATION OF FIXSGH ALUMINIUM CONNECTION PROFILE AND FIXSGL ALUMINIUM CONNECTION PROFILE



## FIXH10

Aluminiowy profil łączący „H” szkło-szkło 180° z zamontowanymi uszczelkami  
„H” glass to glass 180° aluminium connection profile with preassembled seals

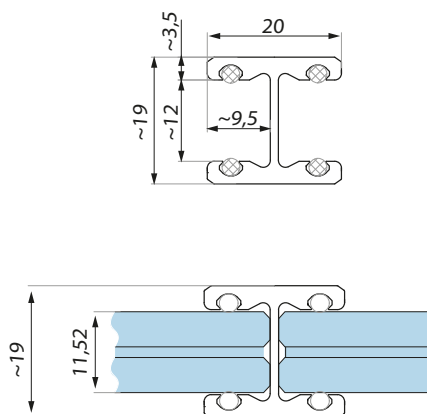


Kod / Code	Wykończenie / Finish
<b>FIXH10-3000AX</b>	alinox alinox
<b>FIXH10-3000NA</b>	anoda srebrna silver anodised
<b>FIXH10-3000NABL</b>	czarna anoda black anodised
Specyfikacja / Specification	
materiał:	aluminium
materiał:	aluminium
grubość szkła (mm): glass thickness (mm):	10

Kod / Code	Dostępny / Available
<b>FIXH10-3000AX</b>	Od połowy lipca 2021 From mid-July 2021
<b>FIXH10-3000NA</b>	Od połowy lipca 2021 From mid-July 2021
<b>FIXH10-3000NABL</b>	Od połowy lipca 2021 From mid-July 2021

## FIXH11

Aluminiowy profil łączący „H” szkło-szkło 180° z zamontowanymi uszczelkami  
„H” glass to glass 180° aluminium connection profile with preassembled seals

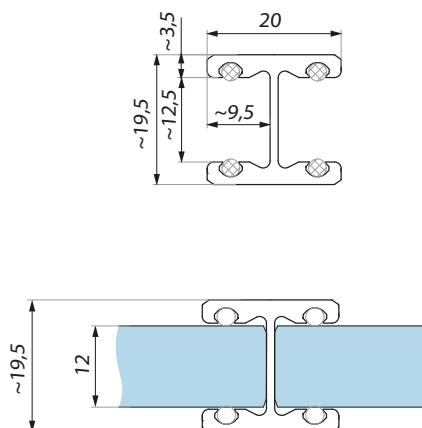


Kod / Code	Wykończenie / Finish
<b>FIXH11-3000AX</b>	alinox alinox
<b>FIXH11-3000NA</b>	anoda srebrna silver anodised
<b>FIXH11-3000NABL</b>	czarna anoda black anodised
Specyfikacja / Specification	
materiał:	aluminium
materiał:	aluminium
grubość szkła (mm): glass thickness (mm):	11

Kod / Code	Dostępny / Available
<b>FIXH11-3000AX</b>	Od połowy września 2021 From mid-September 2021
<b>FIXH11-3000NA</b>	Od połowy lipca 2021 From mid-July 2021
<b>FIXH11-3000NABL</b>	Od połowy lipca 2021 From mid-July 2021

## FIXH12

Aluminiowy profil łączący „H” szkło-szkło 180° z zamontowanymi uszczelkami  
„H” glass to glass 180° aluminium connection profile with preassembled seals



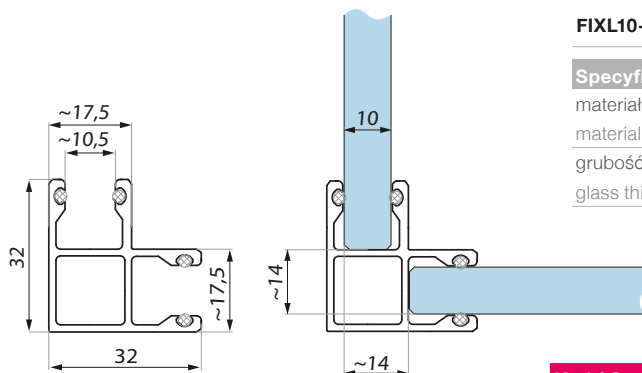
Kod / Code	Wykończenie / Finish
<b>FIXH12-3000AX</b>	alinox alinox
<b>FIXH12-3000NA</b>	anoda srebrna silver anodised
<b>FIXH12-3000NABL</b>	czarna anoda black anodised
Specyfikacja / Specification	
materiał:	aluminium
materiał:	aluminium
grubość szkła (mm): glass thickness (mm):	12

Kod / Code	Dostępny / Available
<b>FIXH12-3000AX</b>	Od połowy lipca 2021 From mid-July 2021
<b>FIXH12-3000NA</b>	Od połowy lipca 2021 From mid-July 2021
<b>FIXH12-3000NABL</b>	Od połowy lipca 2021 From mid-July 2021

## FIXL10

Aluminiowy profil łączący „L” szkło-szkło 90° z zamontowanymi uszczelkami

„L” glass to glass 90° aluminium connection profile with preassembled seals



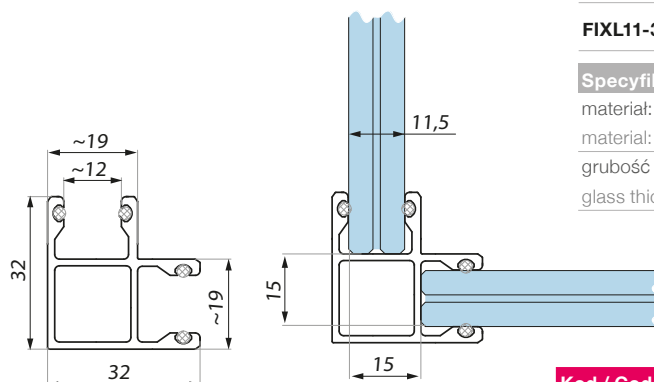
Kod / Code	Wykończenie / Finish
<b>FIXL10-3000AX</b>	alinox alinox
<b>FIXL10-3000NA</b>	anoda srebrna silver anodised
<b>FIXL10-3000NABL</b>	czarna anoda black anodised
Specyfikacja / Specification	
materiał:	aluminium
materiał:	aluminium
grubość szkła (mm):	10
glass thickness (mm):	10

Kod / Code	Dostępny / Available
<b>FIXL10-3000AX</b>	Od połowy lipca 2021 From mid-July 2021
<b>FIXL10-3000NA</b>	Od połowy lipca 2021 From mid-July 2021
<b>FIXL10-3000NABL</b>	Od połowy września 2021 From mid-September 2021

## FIXL11

Aluminiowy profil łączący „L” szkło-szkło 90° z zamontowanymi uszczelkami

„L” glass to glass 90° aluminium connection profile with preassembled seals



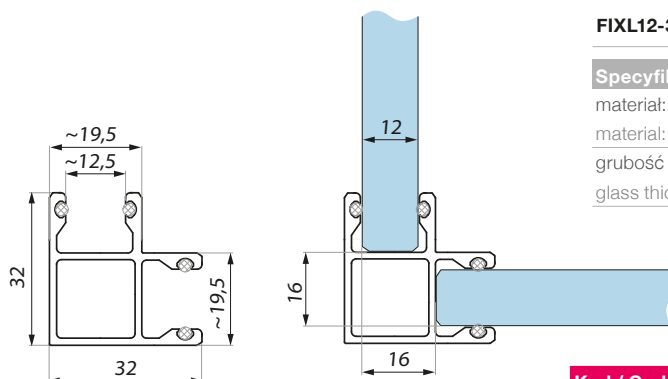
Kod / Code	Wykończenie / Finish
<b>FIXL11-3000AX</b>	alinox alinox
<b>FIXL11-3000NA</b>	anoda srebrna silver anodised
<b>FIXL11-3000NABL</b>	czarna anoda black anodised
Specyfikacja / Specification	
materiał:	aluminium
materiał:	aluminium
grubość szkła (mm):	11
glass thickness (mm):	11

Kod / Code	Dostępny / Available
<b>FIXL11-3000AX</b>	Od połowy lipca 2021 From mid-July 2021
<b>FIXL11-3000NA</b>	Od połowy lipca 2021 From mid-July 2021
<b>FIXL11-3000NABL</b>	Od połowy lipca 2021 From mid-July 2021

## FIXL12

Aluminiowy profil łączący „L” szkło-szkło 90° z zamontowanymi uszczelkami

„L” glass to glass 90° aluminium connection profile with preassembled seals



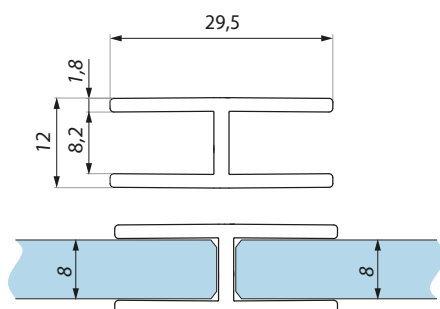
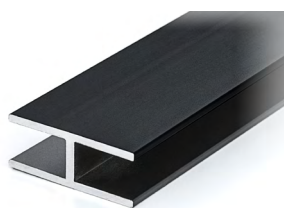
Kod / Code	Wykończenie / Finish
<b>FIXL12-3000AX</b>	alinox alinox
<b>FIXL12-3000NA</b>	anoda srebrna silver anodised
<b>FIXL12-3000NABL</b>	czarna anoda black anodised
Specyfikacja / Specification	
materiał:	aluminium
materiał:	aluminium
grubość szkła (mm):	12
glass thickness (mm):	12

Kod / Code	Dostępny / Available
<b>FIXL12-3000AX</b>	Od połowy lipca 2021 From mid-July 2021
<b>FIXL12-3000NA</b>	Od połowy lipca 2021 From mid-July 2021
<b>FIXL12-3000NABL</b>	Od połowy lipca 2021 From mid-July 2021



## FIXSGH08

Aluminiowy profil łączący „H” szkło-szkło 180°  
 „H” glass to glass 180° aluminium connection profile

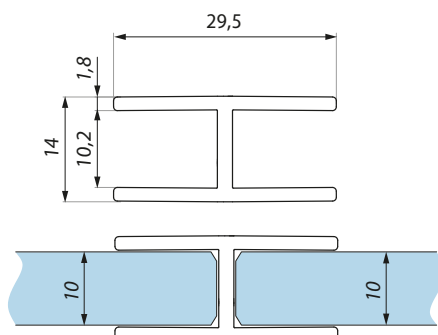
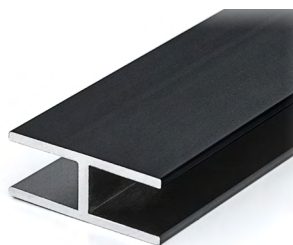


Kod / Code	Wykończenie / Finish
<b>FIXSGH08-2300AX</b>	alinox alinox
<b>FIXSGH08-2300NABL</b>	czarna anoda black anodised
<b>FIXSGH08-3000AX</b>	alinox alinox
<b>FIXSGH08-3000NABL</b>	czarna anoda black anodised
Specyfikacja / Specification	
materiał: material:	aluminium aluminium
grubość szkła (mm): glass thickness (mm):	8

Kod / Code	Dostępny / Available
<b>FIXSGH08-2300AX</b>	Od września 2021 /From September 2021
<b>FIXSGH08-2300NABL</b>	Od września 2021 /From September 2021
<b>FIXSGH08-3000AX</b>	Od września 2021 /From September 2021
<b>FIXSGH08-3000NABL</b>	Od połowy lipca 2021 /From mid-July 2021

## FIXSGH10

Aluminiowy profil łączący „H” szkło-szkło 180°  
 „H” glass to glass 180° aluminium connection profile



Kod / Code	Wykończenie / Finish
<b>FIXSGH10-2300AX</b>	alinox alinox
<b>FIXSGH10-2300NABL</b>	czarna anoda black anodised
<b>FIXSGH10-3000AX</b>	alinox alinox
<b>FIXSGH10-3000NABL</b>	czarna anoda black anodised
Specyfikacja / Specification	
materiał: material:	aluminium aluminium
grubość szkła (mm): glass thickness (mm):	10

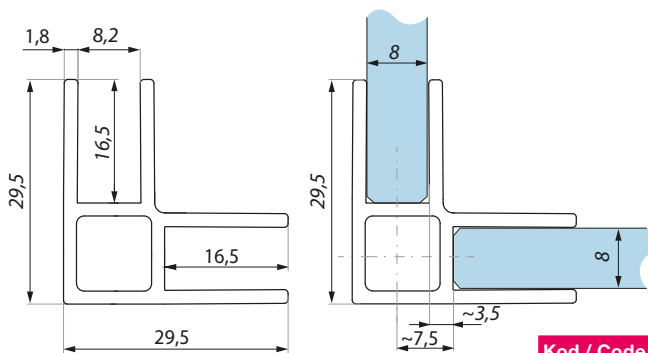
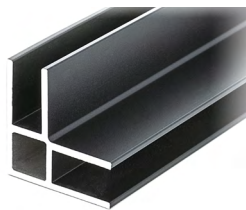
Kod / Code	Dostępny / Available
<b>FIXSGH10-2300AX</b>	Od połowy lipca 2021 /From mid-July 2021
<b>FIXSGH10-2300NABL</b>	Od połowy lipca 2021 /From mid-July 2021
<b>FIXSGH10-3000AX</b>	Od połowy lipca 2021 /From mid-July 2021
<b>FIXSGH10-3000NABL</b>	Od połowy lipca 2021 /From mid-July 2021





## FIXSGL08

Aluminiowy profil łączący „L” szkło-szkło 90°  
„L” glass to glass 90° aluminium connection profile

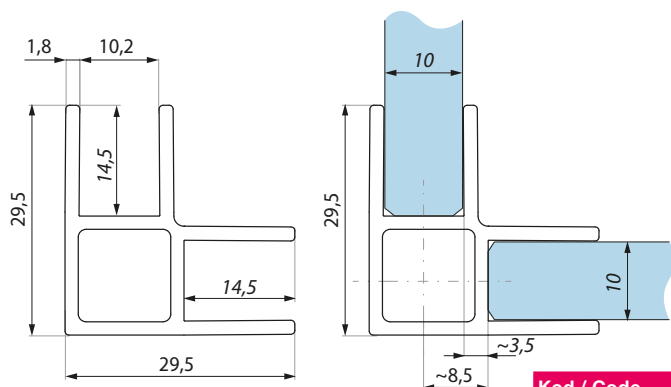
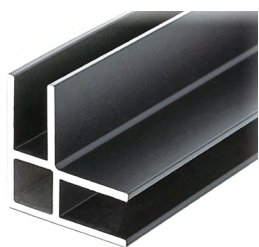


Kod / Code	Wykończenie / Finish
<b>FIXSGL08-2300AX</b>	alinox alinox
<b>FIXSGL08-2300NABL</b>	czarna anoda black anodised
<b>FIXSGL08-3000AX</b>	alinox alinox
<b>FIXSGL08-3000NABL</b>	czarna anoda black anodised
Specyfikacja / Specification	
materiał: material:	aluminium aluminium
grubość szkła (mm): glass thickness (mm):	8

Kod / Code	Dostępny / Available
<b>FIXSGL08-2300AX</b>	Od połowy lipca 2021 /From mid-July 2021
<b>FIXSGL08-2300NABL</b>	Od połowy lipca 2021 /From mid-July 2021
<b>FIXSGL08-3000AX</b>	Od połowy lipca 2021 /From mid-July 2021
<b>FIXSGL08-3000NABL</b>	Od połowy lipca 2021 /From mid-July 2021

## FIXSGL10

Aluminiowy profil „L” szkło-szkło 90°  
„L” glass to glass 90° aluminium connection profile



Kod / Code	Wykończenie / Finish
<b>FIXSGL10-2300AX</b>	alinox alinox
<b>FIXSGL10-2300NABL</b>	czarna anoda black anodised
<b>FIXSGL10-3000AX</b>	alinox alinox
<b>FIXSGL10-3000NABL</b>	czarna anoda black anodised
Specyfikacja / Specification	
materiał: material:	aluminium aluminium
grubość szkła (mm): glass thickness (mm):	10

Kod / Code	Dostępny / Available
<b>FIXSGL10-2300AX</b>	Od połowy lipca 2021 /From mid-July 2021
<b>FIXSGL10-2300NABL</b>	Od września 2021 /From September 2021
<b>FIXSGL10-3000AX</b>	Od połowy lipca 2021 /From mid-July 2021
<b>FIXSGL10-3000NABL</b>	Od września 2021 /From September 2021

