



TERNO VETRO 180

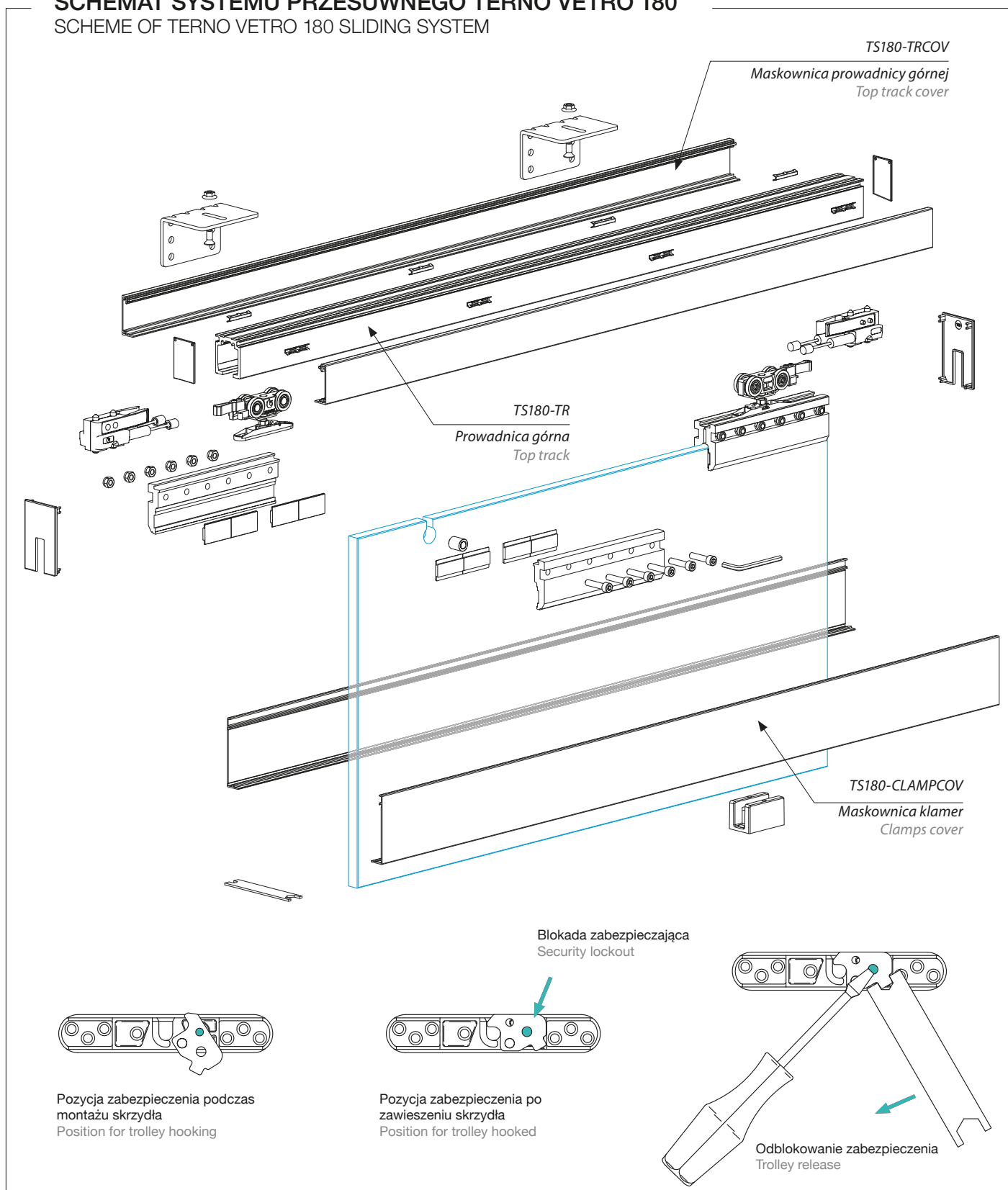
**SYSTEM DO DRZWI PRZESUWNYCH
O ZWIĘKSZONYM UDŹWIGU
SLIDING SYSTEM FOR HEAVY DUTY DOOR**



TERNO VETRO 180

SYSTEM DO DRZWI PRZESUWNYCH O ZWIĘKSZONYM UDŹWIGU
SLIDING DOOR SYSTEM FOR HEAVY DUTY DOOR

SCHEMAT SYSTEMU PRZESUWNEGO TERNO VETRO 180 SCHEME OF TERNO VETRO 180 SLIDING SYSTEM



ZACZEP STANDARD ZE ZINTEGROWANYM ODBOJEM POCHŁANIAJĄCYM UDERZENIE

STANDARD STOPPER INTEGRATED WITH SHOCK ABSORBER

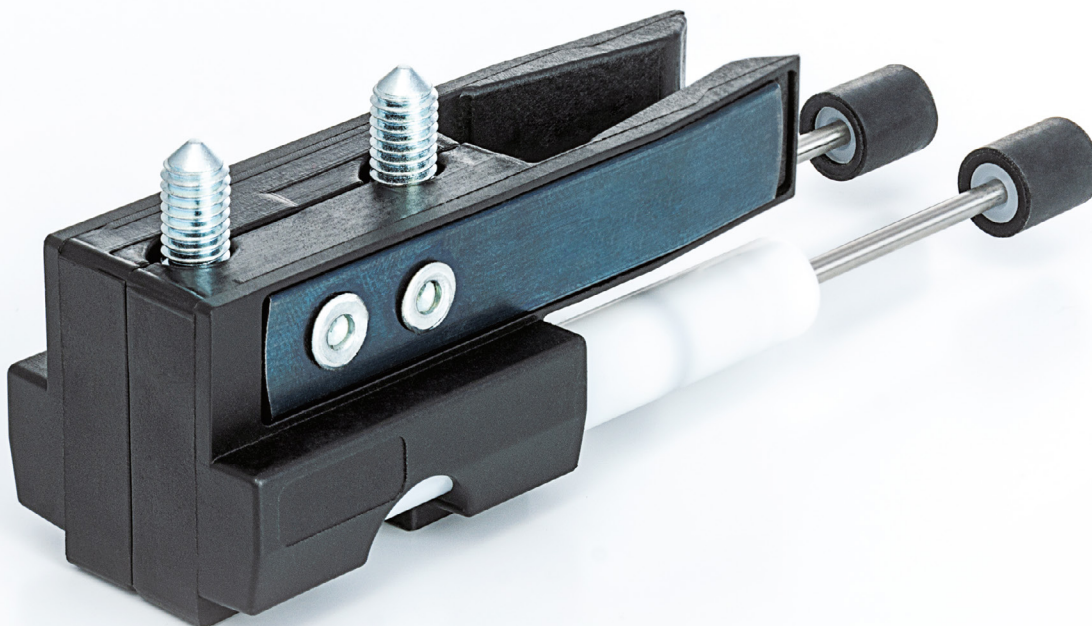
HIGH PERFORMANCE IN REDUCED DIMENSIONS

Jedną z najbardziej innowacyjnych funkcji systemu **SHOCK ABSORBER** jest opatentowany zaczep, który został wyposażony w odbój pochłaniający siłę uderzenia. Do tradycyjnego stopera dodano tłoczek spowalniający i dwie sprężyny piórowe, aby wspomóc zacisk stopera. Innowacja polega również na dodaniu wspornika do wózka, który aktywuje SHOCK ABSORBER. Dzięki takiej modernizacji skrzydło drzwiowe jest amortyzowane podczas gwałtownego zamykania lub otwierania.

One of the most innovative feature of Fluid system is the **PATENTED SHOCK ABSORBER**.

To the traditional standard stopper, it has been added a braking piston and two leaf springs to ease the holding of pliers.

The revolution lies in the fact that, with two very simple screws, it is possible to add on the sliding trolley the support needed for the activation of stopper and to avoid any shock during door's closing motion.

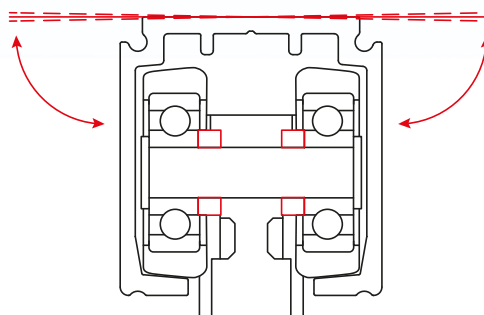


WÓZKI JEZDNE

SLIDING ROLLERS

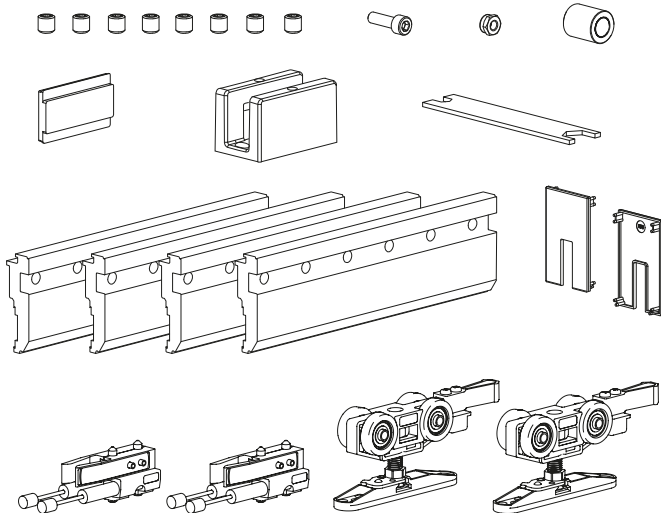
W rolki wózków jezdnych wbudowane zostały duże łożyska oraz niezależne amortyzatory bezwładnościowe. Amortyzatory te umieszczone są poprzecznie pomiędzy łożyskami, co pozwala na płynną pracę wózków nawet w przypadku wystąpienia nierówności podczas instalacji na ścianie, jak i mało precyzyjnego montażu. Powyższe udoskonalenia konstrukcyjne pozwalają na znaczące zminimalizowanie ewentualnych wibracji tafli podczas przesuwu, co przekłada się na mniejszy hałas, oraz najwyższą jakość użytkowania.




Sliding trolley wheels are equipped with coated bearings of large dimension and independent inertial dampers, laterally positioned. These inertial dampers, inserted between bearings and related rigid support, allow the wheels to slide uniformly leaning on the track, even in case of wall defects or not aligned installation of the track itself. These innovations allow to cut vibration off during the motion, reducing functional noise and granting the best sliding quality possible.



TS180-DSA10SET

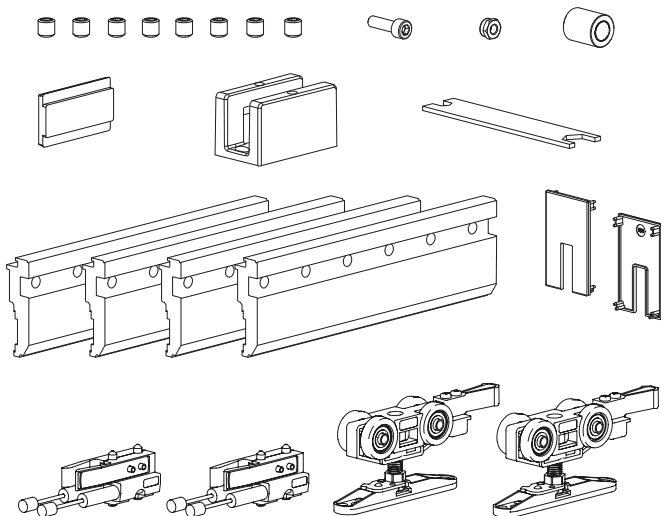
Zestaw akcesoriów do systemu przesuwego Terno Vetro 180
Set of accessories for heavy duty sliding system Terno Vetro 180






Kod / Code	Wykończenie / Finish
TS180-DSA10SET	anoda srebrna silver anodised
Specyfikacja / Specification	
 udźwig systemu (kg): set's capacity (kg):	180
 grubość szkła (mm): glass thickness (mm):	10-10,7
 minimalna szerokość tafli (mm): minimum door width (mm):	700
Zestaw zawiera / Set includes:	
1. klamry montażowe (2 szt.) clamps (2 pcs)	
2. wózki jezdne (2 szt.) rollers (2 pcs)	
3. uszczelki do szkła (kpl.) gaskets for the glass (set)	
4. zaczepy standard ze zintegrowanym odbojem pochłaniającym uderzenie typu shock absorber (2 szt.) standard stoppers with integrated shock absorber (2 pcs)	
5. prowadnica dolna TS-GUIDE-ADJ SC (1 szt.) floor guide TS-GUIDE-ADJ SC (1 pcs)	
6. Zaślepki TS180-CLAMP EC (kpl.) End caps TS180-CLAMP EC (set)	

TS180-DSA12SET

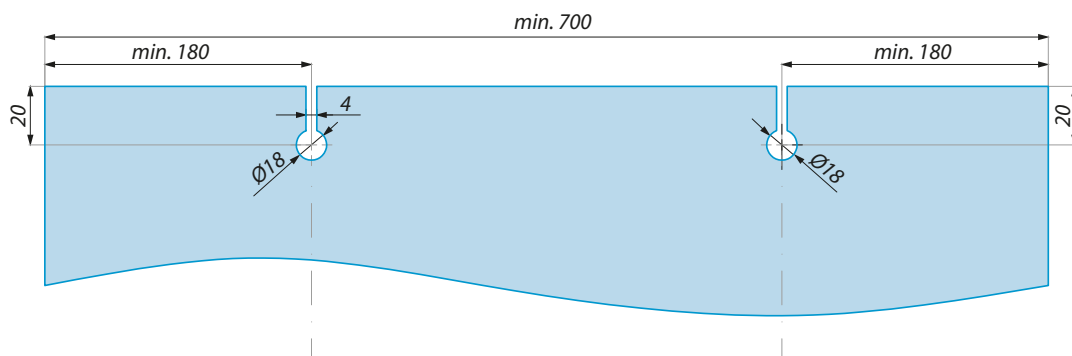
Zestaw akcesoriów do systemu przesuwego Terno Vetro 180
Set of accessories for heavy duty sliding system Terno Vetro 180



Kod / Code	Wykończenie / Finish
TS180-DSA12SET	anoda srebrna silver anodised
Specyfikacja / Specification	
 udźwig systemu (kg): set's capacity (kg):	180
 grubość szkła (mm): glass thickness (mm):	12-12,7
 minimalna szerokość tafli (mm): minimum door width (mm):	700
Zestaw zawiera / Set includes:	
1. klamry montażowe (2 szt.) clamps (2 pcs)	
2. wózki jezdne (2 szt.) rollers (2 pcs)	
3. uszczelki do szkła (kpl.) gaskets for the glass (set)	
4. zaczepy standard ze zintegrowanym odbojem pochłaniającym uderzenie typu shock absorber (2 szt.) standard stoppers with integrated shock absorber (2 pcs)	
5. prowadnica dolna TS-GUIDE-ADJ SC (1 szt.) floor guide TS-GUIDE-ADJ SC (1 pcs)	
6. Zaślepki TS180-CLAMP EC (kpl.) End caps TS180-CLAMP EC (set)	

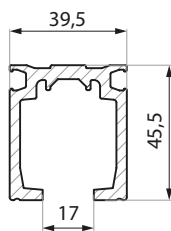
PRZYGOTOWANIE SZKŁA

GLASS PREPARATION



TS180-TR

Prowadnica górna
Top track



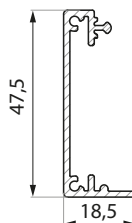
Kod / Code	Długość (mm) / Length (mm)
TS180-TR-2000NA	2000
TS180-TR-4000NA	4000

Specyfikacja / Specification

materiał:	aluminium
materiał:	aluminium
wykończenie:	anoda srebrna
finish:	silver anodised

TS180-TRCOV

Maskownica prowadnicy górnej
Top track cover



Kod / Code	Długość (mm) / Length (mm)
TS180-TRCOV-2000NA	2000
TS180-TRCOV-4000NA	4000

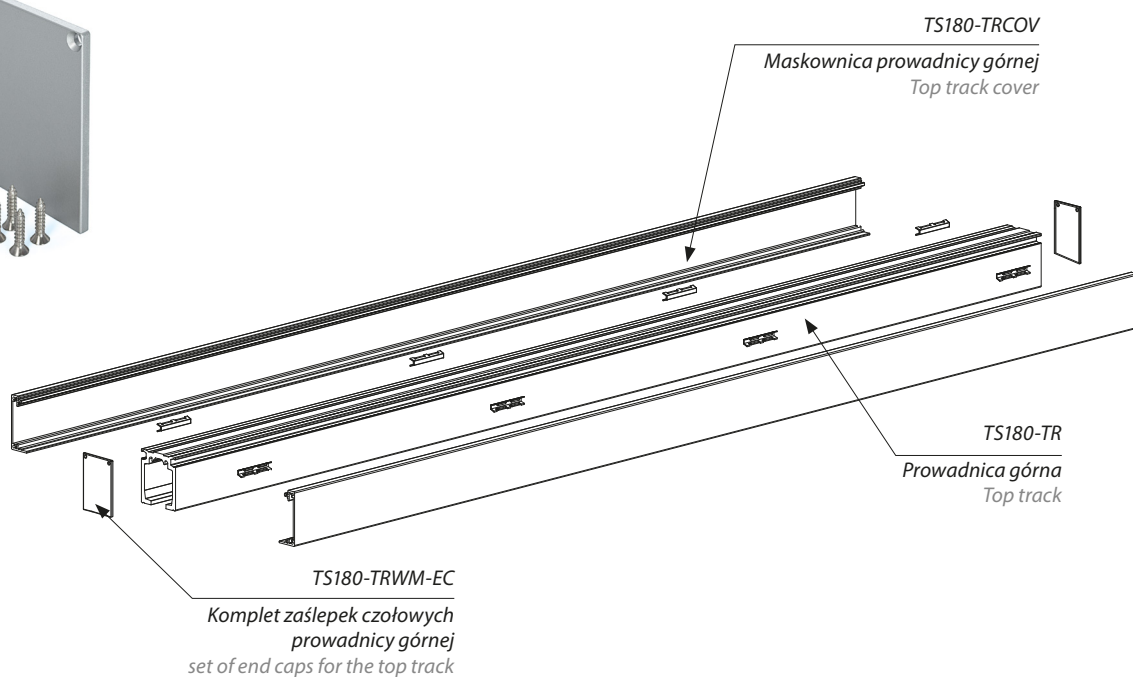
Specyfikacja / Specification

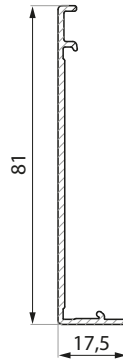
materiał:	aluminium
materiał:	aluminium
wykończenie:	anoda srebrna
finish:	silver anodised

TS180-TRWM-EC

Komplet zaślepek czołowych prowadnicy górnej
Set of end caps for the top track

Kod / Code	Materiał / Material
TS180-TRWM-EC	ABS



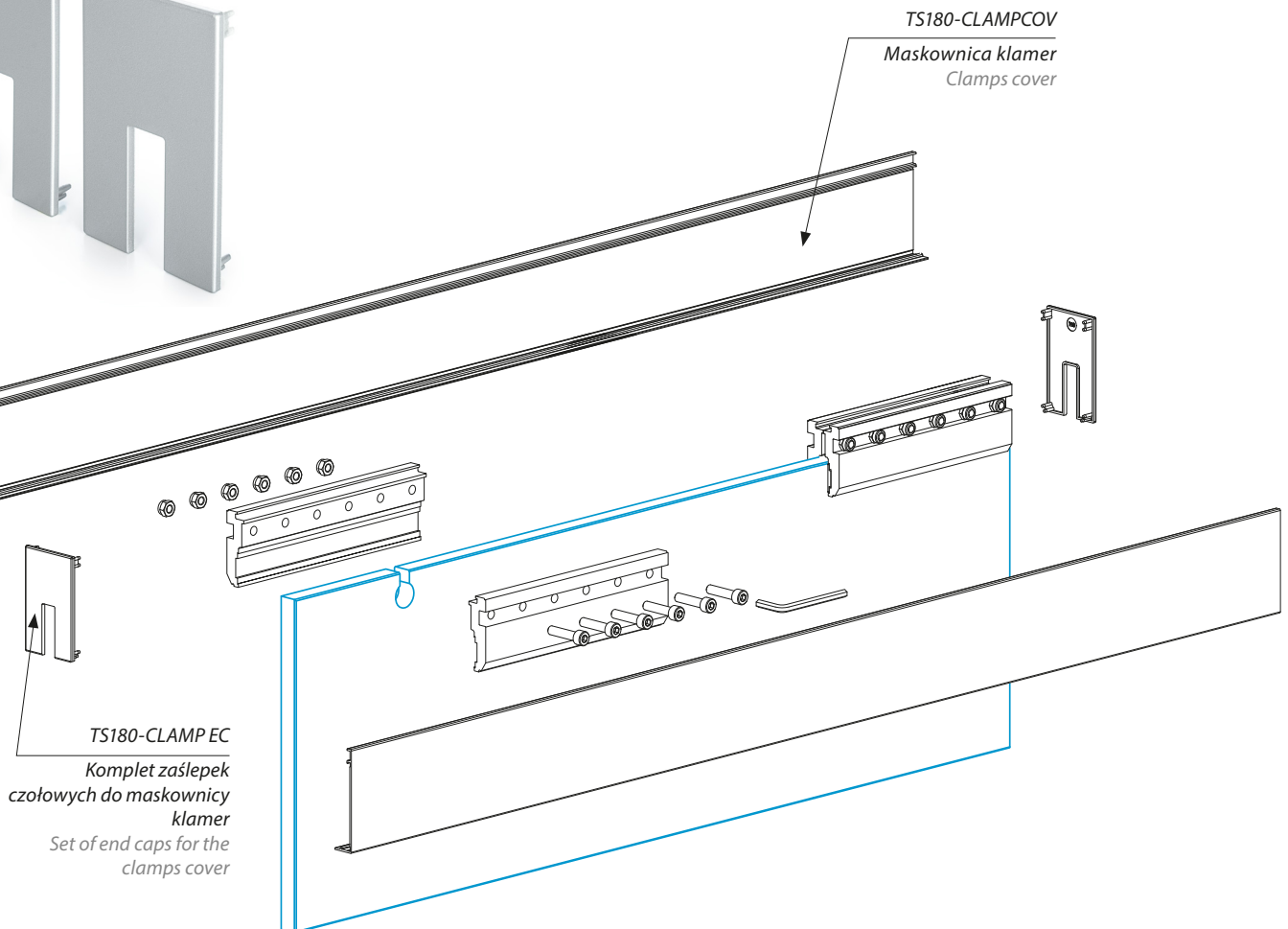
TS180-CLAMPCOVMaskownica klamer
Clamps cover

Kod / Code	Długość (mm) / Length (mm)
TS180-CLAMPCOV-2M NA	2000
TS180-CLAMPCOV-4M NA	4000

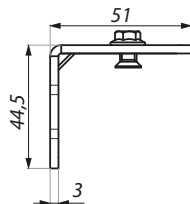
Specyfikacja / Specification	
materiał:	aluminium
materiał:	aluminium
wykończenie:	anoda srebrna
finish:	silver anodised

TS180-CLAMP ECKomplet zaślepek czołowych do maskownicy klamer
Set of end caps for the clamps cover

Kod / Code	Materiał / Material
TS180-CLAMP EC	ABS

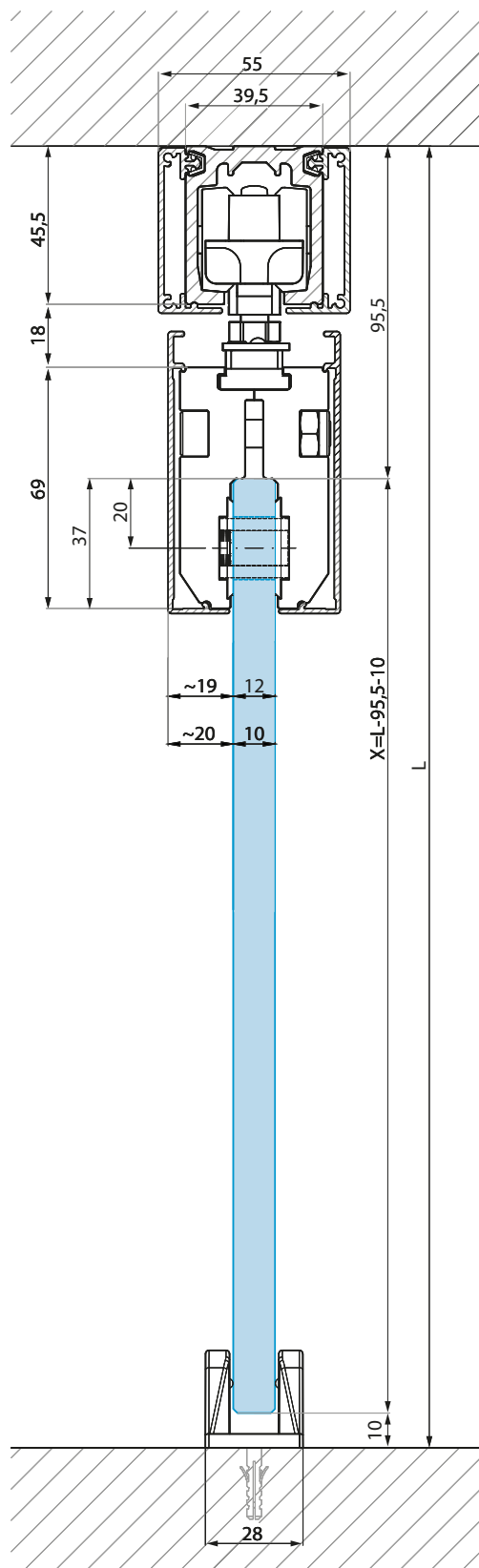
**TS180-BRACKET**Kątownik montażowy systemu Terno Vetro 180 - montaż do ściany
Mounting bracket Terno Vetro 180 system - wall installation

Kod / Code	Materiał / Material
TS180-BRACKET	stal steel



PRZEKRÓJ SYSTEMU TERNO VETRO 180 - MONTAŻ DO SUFITU

CROSS SECTION DIMENSIONS TERNO VETRO 180 - CEILING INSTALLATION



PRZEKRÓJ SYSTEMU TERNO VETRO 180 - MONTAŻ DO ŚCIANY

CROSS SECTION DIMENSIONS TERNO VETRO 180 - WALL INSTALLATION

