



**BUDRIO**

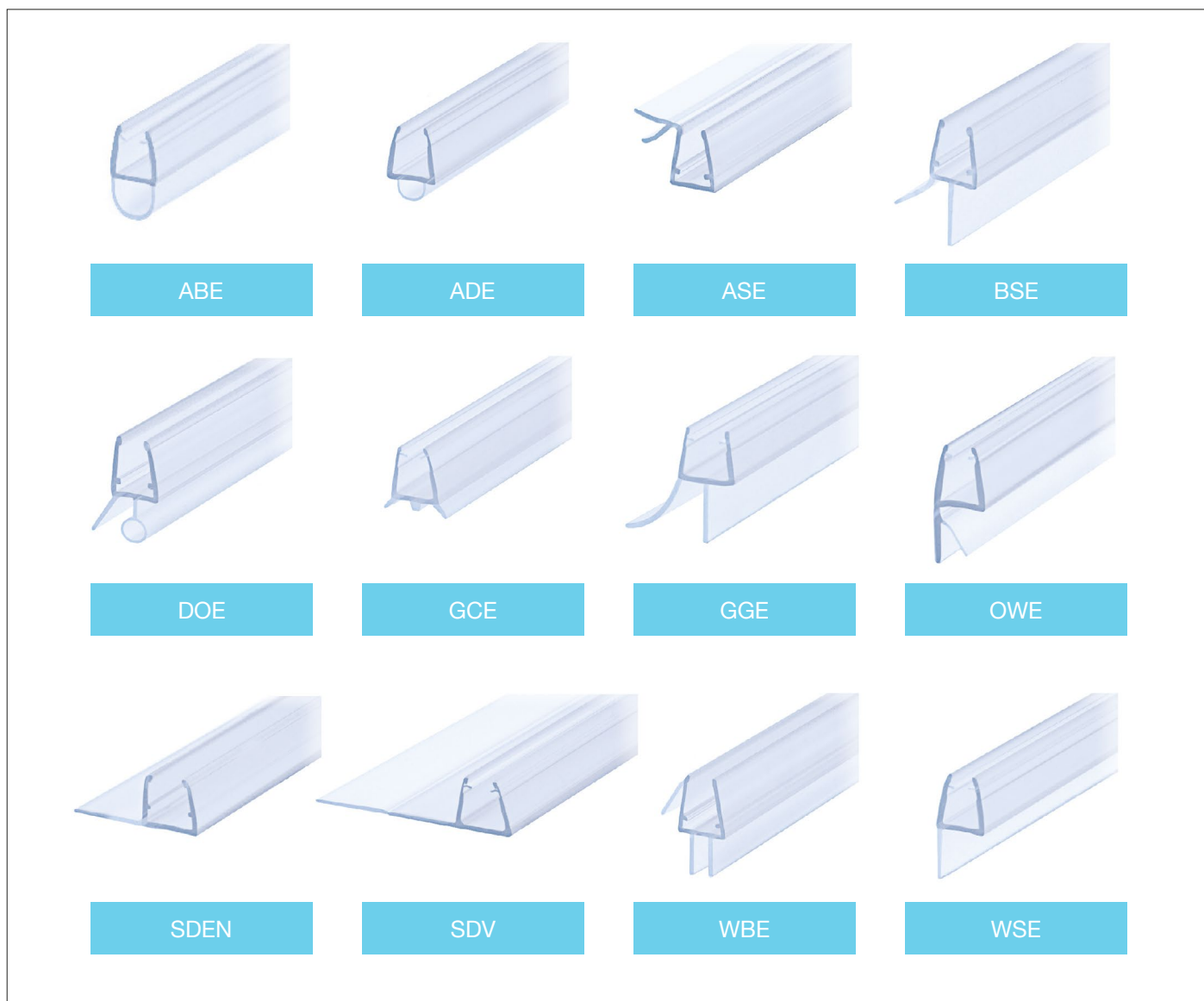
**USZCZELKI, PROFILE USZCZELNIAJĄCE I PROGI  
DO KABIN PRYSZNICOWYCH**  
SEALS, ALUMINIUM SEALING PROFILES AND THRESHOLD  
FOR SHOWER ENCLOSURES



# BUDRIO

## USZCZELKI DO KABIN PRYSZNICOWYCH SEALS FOR SHOWER ENCLOSURES

REACH (NR. WE 1907/2016)



## USZCZELKI MAGNETYCZNE DO KABIN PRYSZNICOWYCH MAGNETIC SEALS FOR SHOWER ENCLOSURES



## PROFILE USZCZELNIAJĄCE DO KABIN PRYSZNICOWYCH

ALLUMINIUM SEALING PROFILES FOR SHOWER ENCLOSURES



SHMADSE-2300



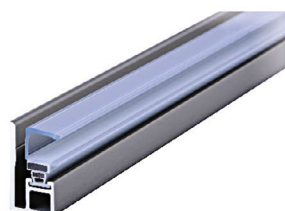
SHMWSE-2300



SHMDOSE-2300



SHMW-SET



SHMPMW-SET



SHMG-SET



SHMPMG-SET

## PROGI PRYSZNICOWE

THRESHOLD SEALS



DS5-PMMA



DS10-PMMA

## PROGI PRYSZNICOWE

ALLUMINIUM THRESHOLD SEALS



DSMP



DSMN-03



DSMK-02L



DSMK-02R



DSMB-01L



DSMB-01R



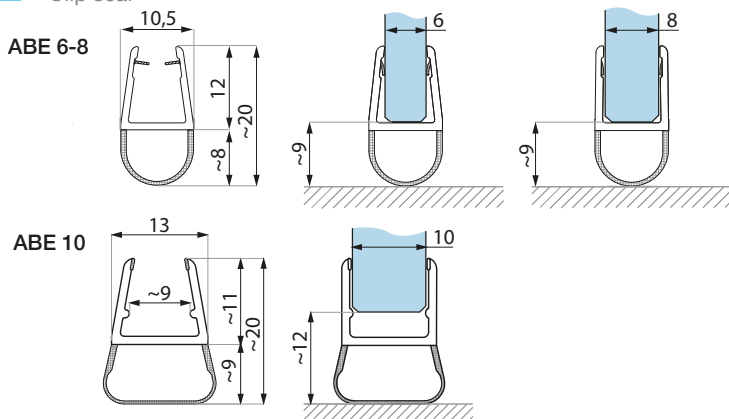
TGMB-01L



TGMB-01R

## ABE

Uszczelka  
Clip seal



Kod / Code	Grubość szkła/Glass thickness
------------	-------------------------------

<b>ABE 6-8</b>	6-8 mm
----------------	--------

<b>ABE 6-8 BL</b>	6-8 mm
-------------------	--------

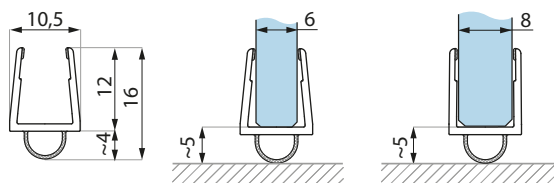
<b>ABE 10</b>	10 mm
---------------	-------

### Specyfikacja / Specification

materiał:	PVC
materiał:	PVC
długość (mm):	2500
length (mm):	2500
zakres temperatur (°C):	0-50
temperature range (°C):	0-50
odporność UV:	EN ISO 4892-2
UV resistance:	EN ISO 4892-2

## ADE

Uszczelka  
Clip seal



Kod / Code	Grubość szkła/Glass thickness
------------	-------------------------------

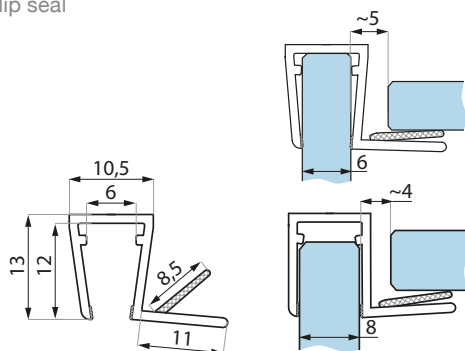
<b>ADE 6-8</b>	6-8 mm
----------------	--------

### Specyfikacja / Specification

materiał:	PVC
materiał:	PVC
długość (mm):	2200
length (mm):	2200
zakres temperatur (°C):	0-50
temperature range (°C):	0-50
odporność UV:	EN ISO 4892-2
UV resistance:	EN ISO 4892-2

## ASE

Uszczelka  
Clip seal



Kod / Code	Grubość szkła/Glass thickness
------------	-------------------------------

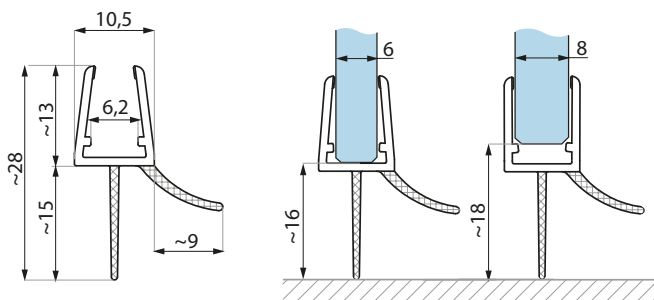
<b>ASE 6-8</b>	6-8 mm
----------------	--------

### Specyfikacja / Specification

materiał:	PVC
materiał:	PVC
długość (mm):	2500
length (mm):	2500
zakres temperatur (°C):	0-50
temperature range (°C):	0-50
odporność UV:	EN ISO 4892-2
UV resistance:	EN ISO 4892-2

## BSE

Uszczelka  
Clip seal



Kod / Code	Grubość szkła/Glass thickness
------------	-------------------------------

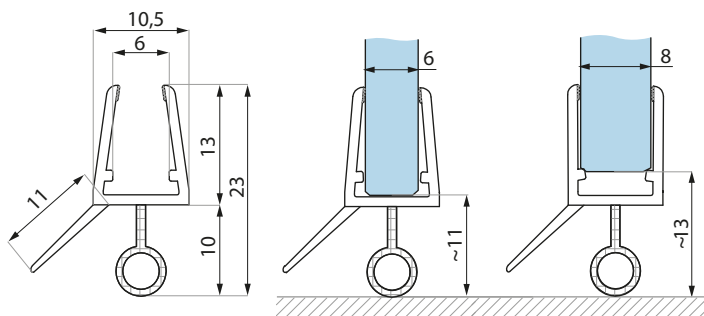
<b>BSE 6-8</b>	6-8 mm
----------------	--------

### Specyfikacja / Specification

materiał:	PVC
materiał:	PVC
długość (mm):	2500
length (mm):	2500
zakres temperatur (°C):	0-50
temperature range (°C):	0-50
odporność UV:	EN ISO 4892-2
UV resistance:	EN ISO 4892-2

## DOE

Uszczelka  
Clip seal



Kod / Code Grubość szkła/Glass thickness

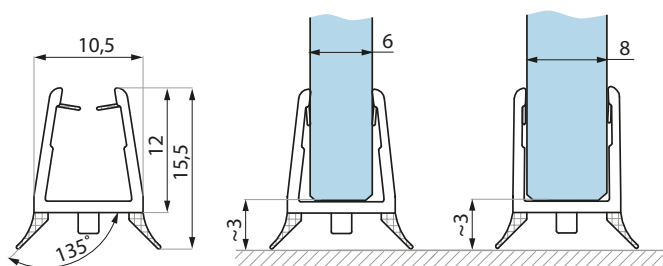
**DOE 6-8**  
**DOE 6-8 BL** 6-8 mm

Specyfikacja / Specification

materiał: PVC  
material:  
długość (mm): 2500  
length (mm):  
zakres temperatur (°C): 0-50  
temperature range (°C):  
odporność UV: EN ISO 4892-2  
UV resistance:

## GCE

Uszczelka  
Clip seal



Kod / Code Grubość szkła/Glass thickness

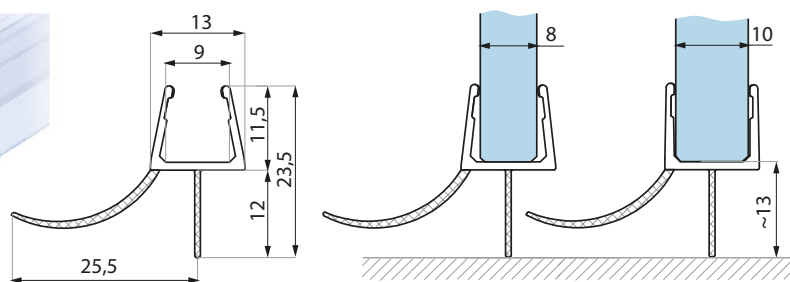
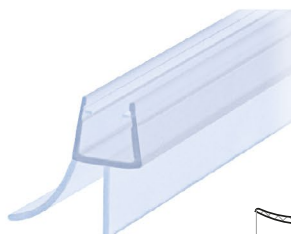
**GCE 6-8** 6-8 mm

Specyfikacja / Specification

materiał: PVC  
material:  
długość (mm): 2500  
length (mm):  
zakres temperatur (°C): 0-50  
temperature range (°C):  
odporność UV: EN ISO 4892-2  
UV resistance:

## GGE

Uszczelka  
Clip seal



Kod / Code Grubość szkła/Glass thickness

**GGE 8-10** 8-10 mm

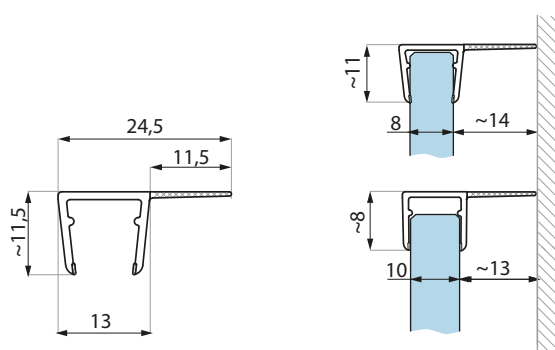
Specyfikacja / Specification

materiał: PVC  
material:  
długość (mm): 2500  
length (mm):  
zakres temperatur (°C): 0-50  
temperature range (°C):  
odporność UV: EN ISO 4892-2  
UV resistance:

## SDEN

Uszczelka dedykowana do systemów przesuwanych TERNO CLEAR i NUOVA TRIESTE SF40

Clip seal for the shower enclosures sliding systems TERNO CLEAR and NUOVA TRIESTE SF40



Kod / Code Grubość szkła/Glass thickness

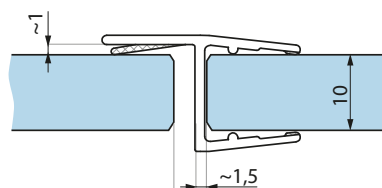
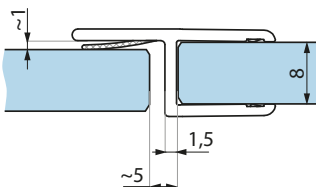
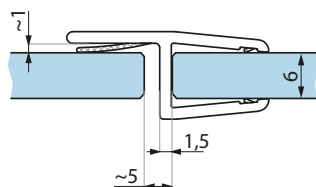
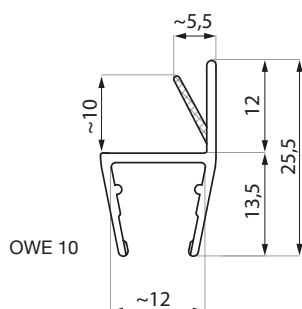
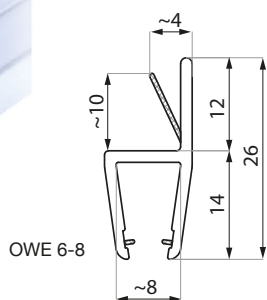
**SDEN 8-10**  
**SDEN 8-10 BL** 8-10 mm

Specyfikacja / Specification

materiał: PVC  
material:  
długość (mm): 2500  
length (mm):  
zakres temperatur (°C): 0-50  
temperature range (°C):  
odporność UV: EN ISO 4892-2  
UV resistance:

## OWE

Uszczelka  
Clip seal



Montaż szkła  
Glass montage

Kod / Code	Grubość szkła/Glass thickness
------------	-------------------------------

<b>OWE 6-8</b>	6-8 mm
----------------	--------

<b>OWE 10</b>	10 mm
---------------	-------

Specyfikacja / Specification	
------------------------------	--

materiał:	PVC
-----------	-----

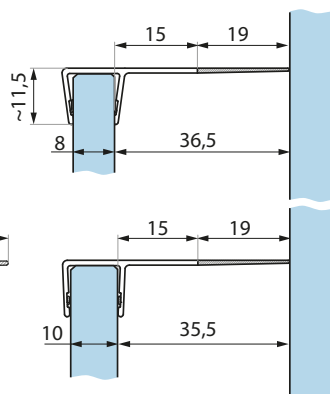
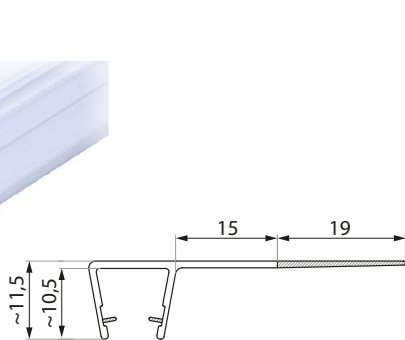
długość (mm):	2500
---------------	------

zakres temperatur (°C):	0-50
-------------------------	------

odporność UV:	EN ISO 4892-2
---------------	---------------

## SDV

Uszczelka dedykowana do systemu przesuwego VERONA  
Clip seal for the shower enclosures sliding system VERONA



Kod / Code	Grubość szkła/Glass thickness
------------	-------------------------------

<b>SDV 8-10</b>	8-10 mm
-----------------	---------

Specyfikacja / Specification	
------------------------------	--

materiał:	PVC
-----------	-----

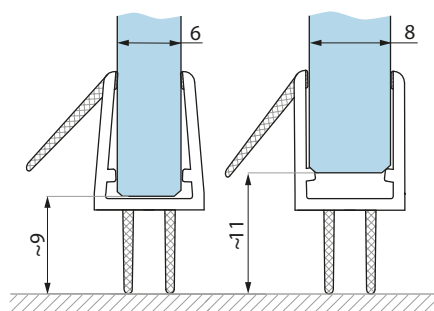
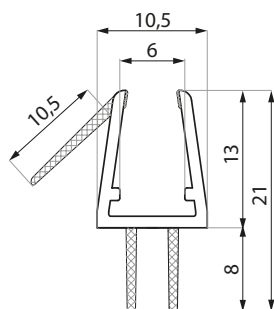
długość (mm):	2500
---------------	------

zakres temperatur (°C):	0-50
-------------------------	------

odporność UV:	EN ISO 4892-2
---------------	---------------

## WBE

Uszczelka  
Clip seal



Montaż szkła  
Glass montage

Kod / Code	Grubość szkła/Glass thickness
------------	-------------------------------

<b>WBE 6-8</b>	6-8 mm
----------------	--------

Specyfikacja / Specification	
------------------------------	--

materiał:	PVC
-----------	-----

długość (mm):	2500
---------------	------

zakres temperatur (°C):	0-50
-------------------------	------

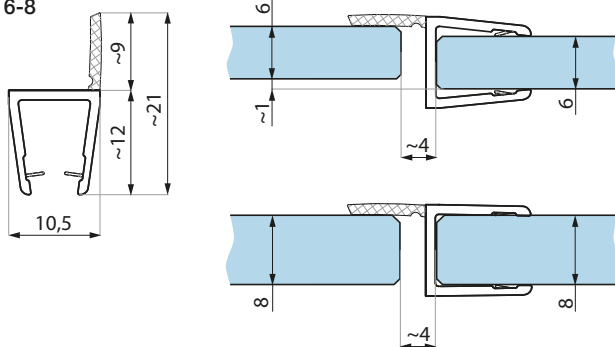
odporność UV:	EN ISO 4892-2
---------------	---------------

## WSE

Uszczelka  
Clip seal

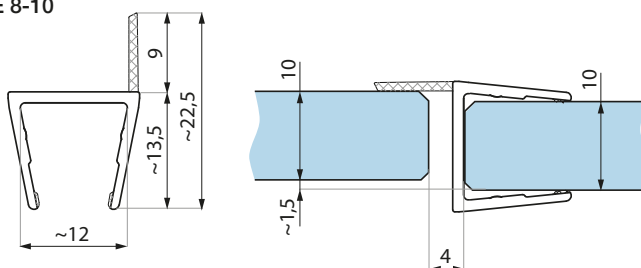


WSE 6-8



Montaż szkła  
Glass montage

WSE 8-10



Montaż szkła  
Glass montage

Kod / Code	Grubość szkła/Glass thickness
------------	-------------------------------

<b>WSE 6-8</b>	6-8 mm
<b>WSE 6-8 BL</b>	

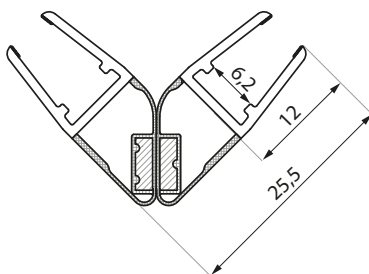
<b>WSE 8-10</b>	8-10 mm
-----------------	---------

### Specyfikacja / Specification

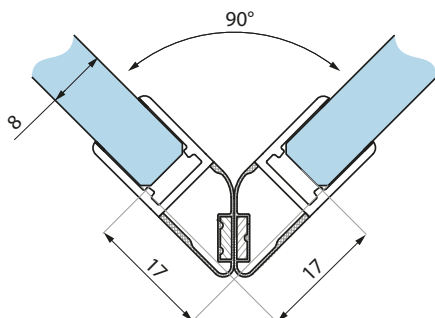
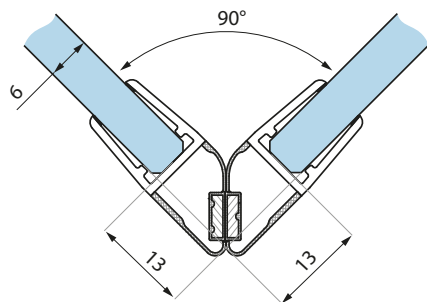
materiał: material:	PVC
długość (mm): length (mm):	2500
zakres temperatur (°C): temperature range (°C):	0-50
odporność UV: UV resistance:	EN ISO 4892-2

## PMFEN

Uszczelka  
Clip seal



Montaż szkła  
Glass montage



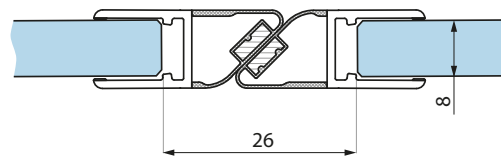
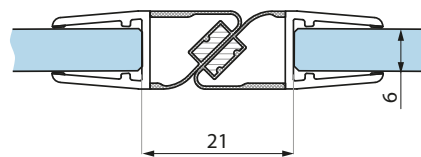
Kod / Code	Grubość szkła/Glass thickness
------------	-------------------------------

<b>PMFEN 6-8</b>	6-8 mm
<b>PMFEN 6-8 BL</b>	

<b>PMFEN 6-8-L2500</b>	6-8 mm
------------------------	--------

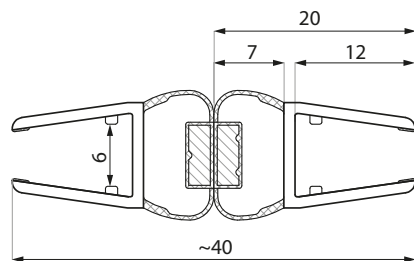
### Specyfikacja / Specification

materiał: material:	PVC
długość (mm): length (mm):	2200; 2500
zakres temperatur (°C): temperature range (°C):	0-50
odporność UV: UV resistance:	EN ISO 4892-2

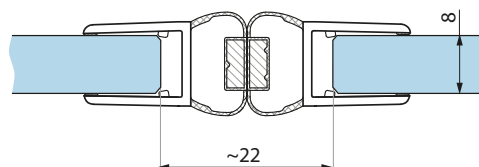
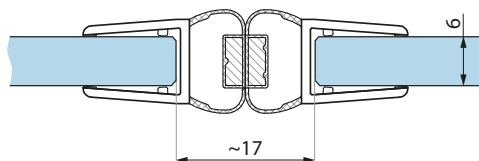


## PMBEN

Uszczelka magnetyczna  
Magnetic clip seal



Montaż szkła  
Glass montage



Kod / Code	Grubość szkła/Glass thickness
------------	-------------------------------

<b>PMBEN 6-8</b>	6-8 mm
------------------	--------

Specyfikacja / Specification	
------------------------------	--

materiał: material:	PVC
------------------------	-----

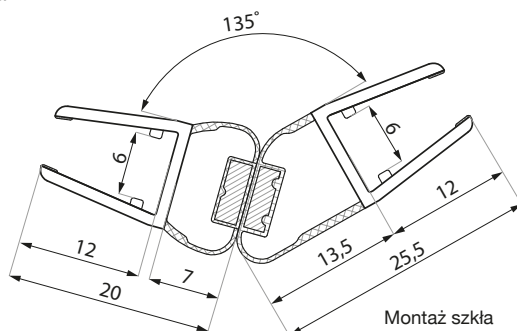
długość (mm): length (mm):	2200
-------------------------------	------

zakres temperatur (°C): temperature range (°C):	0-50
--	------

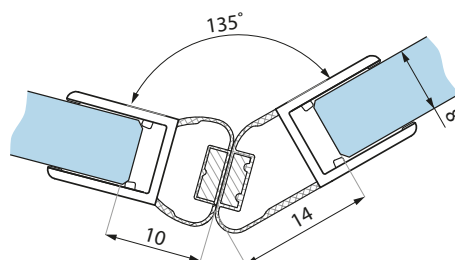
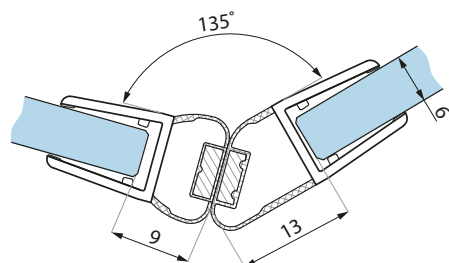
odporność UV: UV resistance:	EN ISO 4892-2
---------------------------------	---------------

## PMSEN

Uszczelka  
Clip seal



Montaż szkła  
Glass montage



Kod / Code	Grubość szkła/Glass thickness
------------	-------------------------------

<b>PMSEN 6-8</b>	6-8 mm
------------------	--------

Specyfikacja / Specification	
------------------------------	--

materiał: material:	PVC
------------------------	-----

długość (mm): length (mm):	2200
-------------------------------	------

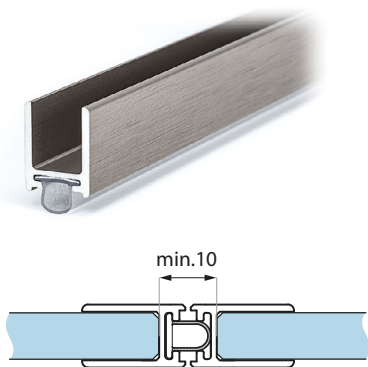
zakres temperatur (°C): temperature range (°C):	0-50
--	------

odporność UV: UV resistance:	EN ISO 4892-2
---------------------------------	---------------

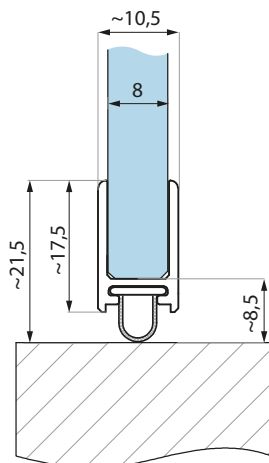


## SHMADSE-2300

Aluminiowy profil uszczelniający z uszczelką ADSE  
Aluminium sealing profile with the gasket ADSE



Szczelinowanie zalecane dla profilu stosowanego  
w połączeniu z zawiasami 180°  
Gap recommended for profiles used with 180°  
hinges

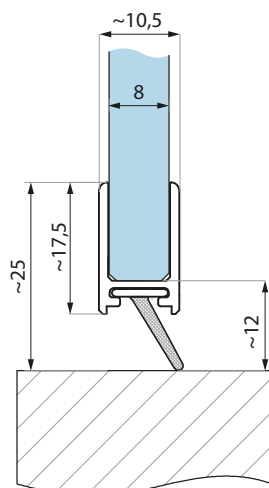


Kod / Code	Wykończenie / Finish
<b>SHMADSE-2300NAS</b>	anoda satyna satin anodised
<b>SHMADSE-2300PC</b>	połysk polished
<b>SHMADSE-2300NABL</b>	czarna anoda black anodised

Specyfikacja / Specification	
długość (mm): length (mm):	2300
materiał: material:	aluminium aluminium
grubość szkła (mm): glass thickness (mm):	8

## SHMWSE-2300

Aluminiowy profil uszczelniający z uszczelką WSE  
Aluminium sealing profile with the gasket WSE

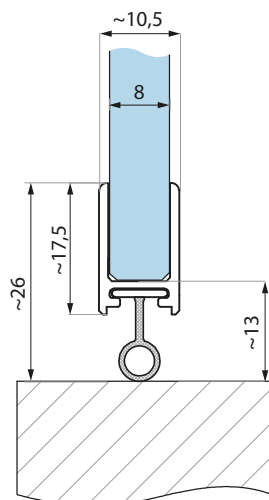


Kod / Code	Wykończenie / Finish
<b>SHMWSE-2300NAS</b>	anoda satyna satin anodised
<b>SHMWSE-2300PC</b>	połysk polished
<b>SHMWSE-2300NABL</b>	czarna anoda black anodised

Specyfikacja / Specification	
długość (mm): length (mm):	2300
materiał: material:	aluminium aluminium
grubość szkła (mm): glass thickness (mm):	8

## SHMDOSE-2300

Aluminiowy profil uszczelniający z uszczelką DOSE  
Aluminium sealing profile with the gasket DOSE

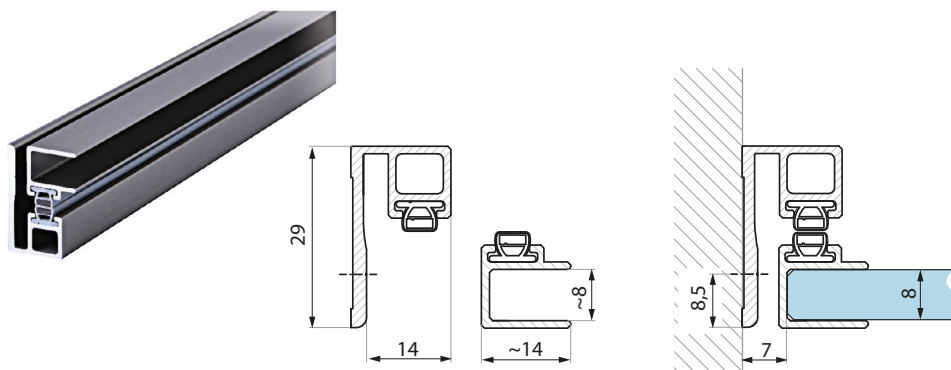


Kod / Code	Wykończenie / Finish
<b>SHMDOSE-2300NAS</b>	anoda satyna satin anodised
<b>SHMDOSE-2300PC</b>	połysk polished
<b>SHMDOSE-2300NABL</b>	czarna anoda black anodised

Specyfikacja / Specification	
długość (mm): length (mm):	2300
materiał: material:	aluminium aluminium
grubość szkła (mm): glass thickness (mm):	8

## SHMW-SET

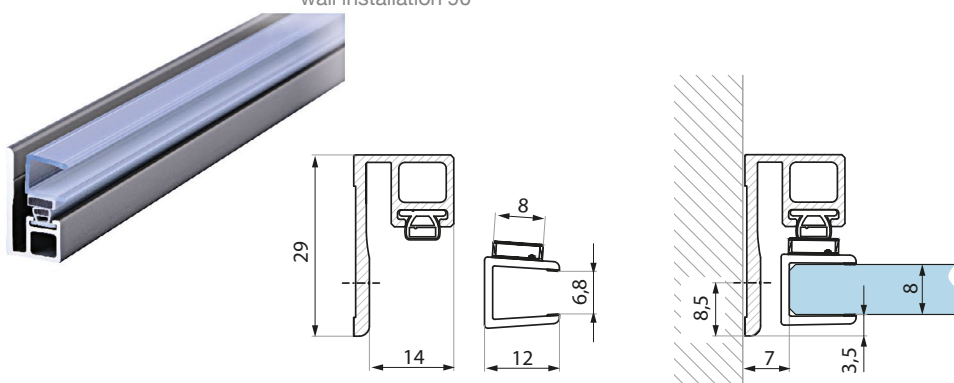
Zestaw uszczelniający do kabin prysznicowych złożony z profili aluminiowych z magnesem montaż ściana – szkło 90°  
Set composed of two aluminium sealing profiles with the magnetic strip glass to wall installation 90°



Kod / Code	Wykończenie / Finish
<b>SHMW-SET PC</b>	połysk polished
<b>SHMW-SET NAS</b>	anoda satyna satin anodised
<b>SHMW-SET NABL</b>	czarna anoda black anodised
Specyfikacja / Specification	
materiał:	aluminium
materiał:	aluminium
długość (mm): length (mm):	2300
grubość szkła (mm): glass thickness (mm):	8

## SHMPMW-SET

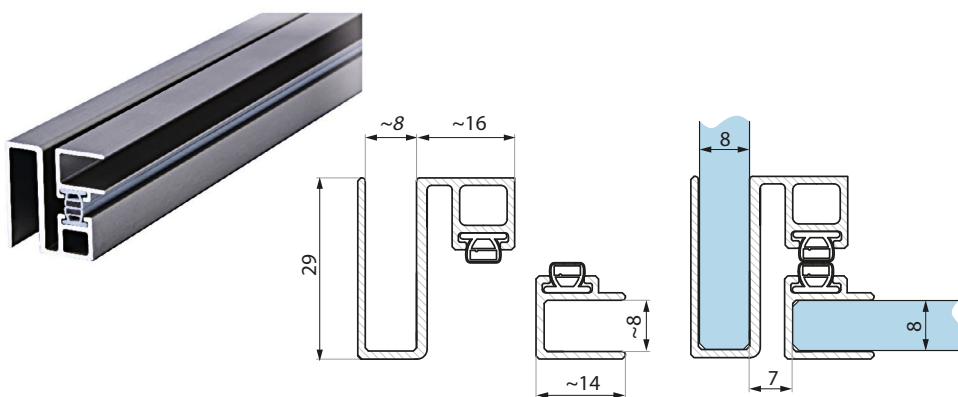
Zestaw uszczelniający do kabin prysznicowych złożony z profilu aluminiowego z magnesem i uszczelki magnetycznej montowanej na panelu drzwiowym montaż ściana – szkło 90°  
Set composed of aluminium sealing profile with the magnetic strip and magnetic clip seal on the door panel glass to wall installation 90°



Kod / Code	Wykończenie / Finish
<b>SHMPMW-SET PC</b>	połysk polished
<b>SHMPMW-SET NAS</b>	anoda satyna satin anodised
Specyfikacja / Specification	
materiał:	aluminium, PVC
materiał:	aluminium, PVC
długość (mm): length (mm):	2300
grubość szkła (mm): glass thickness (mm):	8

## SHMG-SET

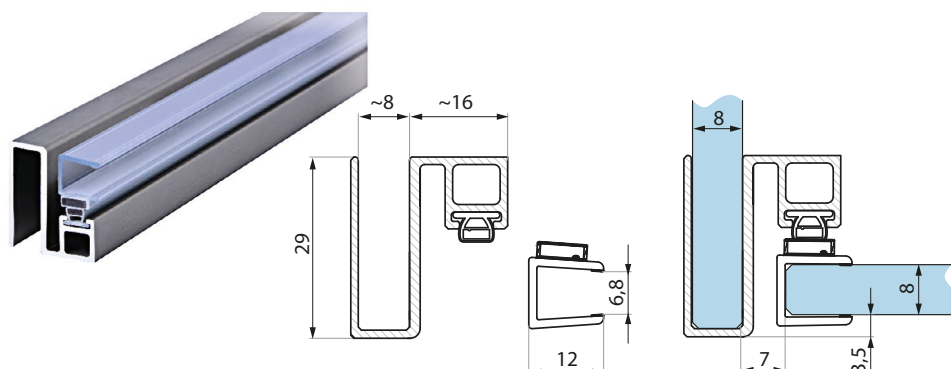
Zestaw uszczelniający do kabin prysznicowych złożony z profili aluminiowych z magnesem montaż szkło – szkło 90°  
Set composed of two aluminium sealing profiles with the magnetic strip glass to glass installation 90°



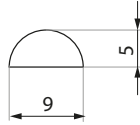
Kod / Code	Wykończenie / Finish
<b>SHMG-SET PC</b>	połysk polished
<b>SHMG-SET NAS</b>	anoda satyna satin anodised
<b>SHMG-SET NABL</b>	czarna anoda black anodised
Specyfikacja / Specification	
materiał:	aluminium
materiał:	aluminium
długość (mm): length (mm):	2300
grubość szkła (mm): glass thickness (mm):	8

## SHMPMG-SET

Zestaw uszczelniający do kabin prysznicowych złożony z profilu aluminiowego z magnesem i uszczelki magnetycznej montowanej na panelu drzwiowym montaż szkło – szkło 90°  
Set composed of aluminium sealing profile with the magnetic strip and magnetic clip seal on the door panel glass to glass installation 90°



Kod / Code	Wykończenie / Finish
<b>SHMPMG-SET PC</b>	połysk polished
<b>SHMPMG-SET NAS</b>	anoda satyna satin anodised
Specyfikacja / Specification	
materiał:	aluminium, PVC
materiał:	aluminium, PVC
długość (mm): length (mm):	2300
grubość szkła (mm): glass thickness (mm):	8

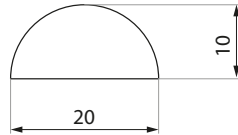
**DS5-PMMA**Próg prysznicowy  
Threshold seal

Kod / Code	Długość / Length (mm)
------------	-----------------------

<b>DS5-PMMA</b>	2000
-----------------	------

**Specyfikacja / Specification**

materiał:	szkło akrylowe
material:	acrylic glass

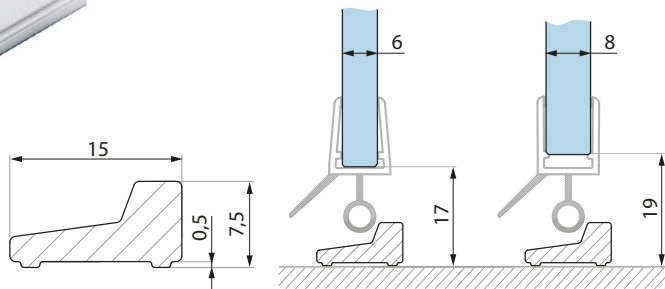
**DS10-PMMA**Próg prysznicowy  
Threshold seal

Kod / Code	Długość / Length (mm)
------------	-----------------------

<b>DS10-PMMA</b>	2000
------------------	------

**Specyfikacja / Specification**

materiał:	szkło akrylowe
material:	acrylic glass

**DSMP**Próg aluminiowy  
Aluminium threshold profile

Kod / Code	Wykończenie / Finish
------------	----------------------

<b>DSMP-950PC</b>	połysk
-------------------	--------

<b>DSMP-2000PC</b>	polished
--------------------	----------

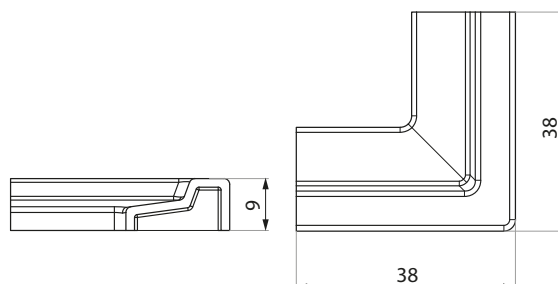
<b>DSMP-950NABL</b>	czarna anoda
---------------------	--------------

<b>DSMP-2000NABL</b>	black anodised
----------------------	----------------

**Specyfikacja / Specification**

materiał:	aluminium
material:	aluminium

długość (mm):	950; 2000;
length (mm):	

**DSMN-03**Profil narożny do progu aluminiowego  
Corner connector for aluminium threshold profile

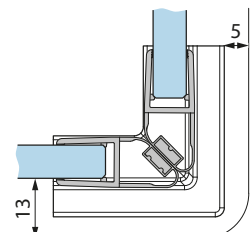
Kod / Code	Wykończenie / Finish
------------	----------------------

<b>DSMN-03 PC</b>	połysk
	polish

<b>DSMN-03 BL</b>	czarny mat
	black mat

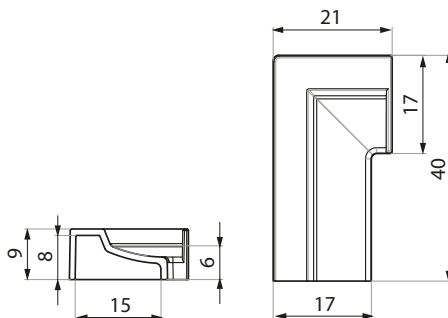
**Specyfikacja / Specification**

materiał:	PVC
material:	



**DSMK-02L**

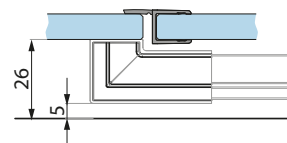
Profil końcowy do progu aluminiowego - lewy  
End cap for aluminium threshold profile - left



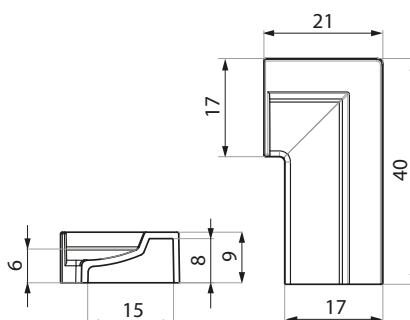
Kod / Code	Wykończenie / Finish
<b>DSMK-02L PC</b>	połysk polish
<b>DSMK-02L BL</b>	czarny mat black mat

**Specyfikacja / Specification**

materiał:  
material: PVC

**DSMK-02R**

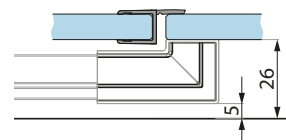
Profil końcowy do progu aluminiowego - prawy  
End cap for aluminium threshold profile - right



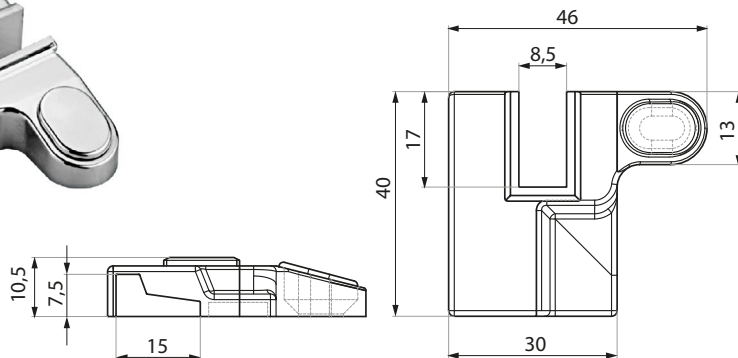
Kod / Code	Wykończenie / Finish
<b>DSMK-02R PC</b>	połysk polish
<b>DSMK-02R BL</b>	czarny mat black mat

**Specyfikacja / Specification**

materiał:  
material: PVC

**DSMB-01L**

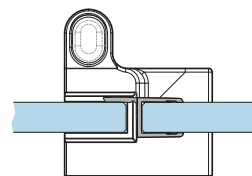
Profil do progu aluminiowego - lewy  
End cap for aluminium threshold profile with adapter for glass 8-10mm - left



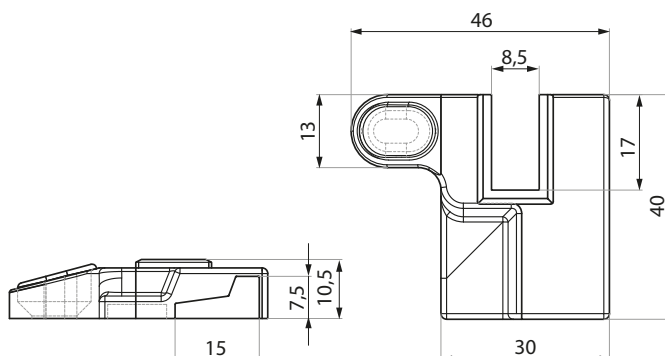
Kod / Code	Wykończenie / Finish
<b>DSMB-01L PC</b>	połysk polish
<b>DSMB-01L BL</b>	czarny mat black mat

**Specyfikacja / Specification**

materiał:  
material: PVC

**DSMB-01R**

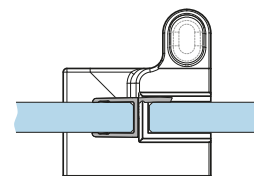
Profil do progu aluminiowego - prawy  
End cap for aluminium threshold profile with adapter for glass 8-10mm - right



Kod / Code	Wykończenie / Finish
<b>DSMB-01R PC</b>	połysk polish
<b>DSMB-01R BL</b>	czarny mat black mat

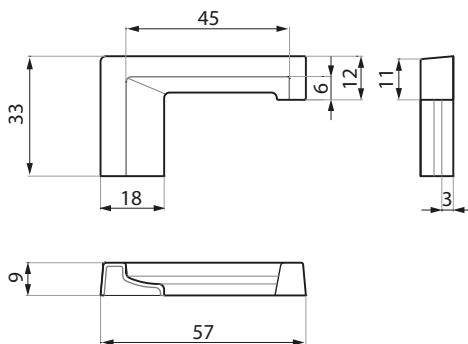
**Specyfikacja / Specification**

materiał:  
material: PVC



## TGMB-01L

Profil końcowy lewy do progu aluminiowego - boczny  
End cap for aluminium threshold profile - left, side installation



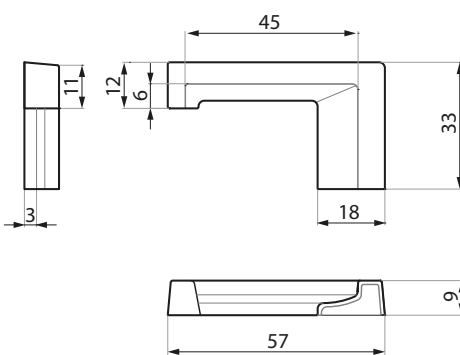
Kod / Code	Wykończenie / Finish
<b>TGMB-01L PC</b>	połysk polish
<b>TGMB-01L BL</b>	czarny mat black mat

### Specyfikacja / Specification

materiał: PVC  
material: PVC

## TGMB-01R

Profil końcowy prawy do progu aluminiowego - boczny  
End cap for aluminium threshold profile - right, side installation



Kod / Code	Wykończenie / Finish
<b>TGMB-01R PC</b>	połysk polish
<b>TGMB-01R BL</b>	czarny mat black mat

### Specyfikacja / Specification

materiał: PVC  
material: PVC

## PRZYKŁAD ZASTOSOWANIA

APPLICATION EXAMPLE

